

## SÉRIE 7

### Adaptateur fileté - Filet conique - ISO 7-1 - 7890 Réf. 78904010

Adaptateur fileté Série 7 PN16 (ISO 7-1) d40 x 1"

#### Domaines d'application

Irrigation - Adduction d'eau brute ou destinée à la consommation humaine.  
Température du fluide : max 40°C, détimbrage à partir de 20°C.



#### Caractéristiques techniques

##### Matière

Polypropylène, copolymère haute qualité.

##### Références normatives

ISO 17885: 2021 - Systèmes de canalisations en plastiques – Raccords mécaniques pour les canalisations sous pression – Spécifications  
ISO 7-1:1994 Filetages de tuyauterie pour raccordement avec étanchéité dans le filet – Partie 1: Dimensions, tolérances et désignation

##### Certification

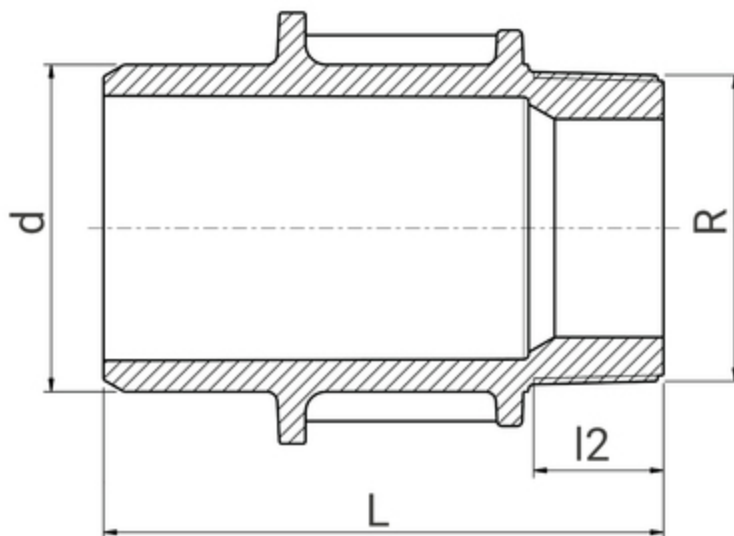
Attestation de Conformité Sanitaire (ACS)



**PN  
16**

#### Tableau des dimensions

Référence	78904010
d x R	40 x 1"
L	95
l2	20
PN à 20°C	16



#### Données logistiques

Référence	Pièce				Carton				
	L	l	h	Poids(kg)	L	l	h	Qté	Poids(kg)
78904010	95	40	40	0.050	570	490	330	220	12.40