

SÉRIE 7

Adaptateur fileté - Filet conique - ISO 7-1 - 7890 Réf. 78907530

Adaptateur fileté Série 7 PN16 (ISO 7-1) d75 x 3"

Domaines d'application

Irrigation - Adduction d'eau brute ou destinée à la consommation humaine.
Température du fluide : max 40°C, détimbrage à partir de 20°C.



Caractéristiques techniques

Matière

Polypropylène, copolymère haute qualité.

Références normatives

ISO 17885: 2021 - Systèmes de canalisations en plastiques – Raccords mécaniques pour les canalisations sous pression – Spécifications
ISO 7-1:1994 Filetages de tuyauterie pour raccordement avec étanchéité dans le filet – Partie 1: Dimensions, tolérances et désignation

Certification

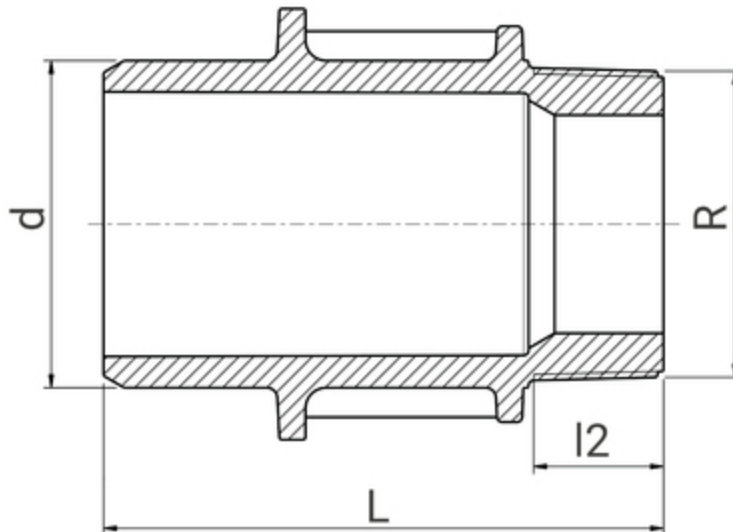
Attestation de Conformité Sanitaire (ACS)



**PN
12,5**

Tableau des dimensions

| | |
|-----------|----------|
| Référence | 78907530 |
| d x R | 75 x 3" |
| L | 137 |
| l2 | 33 |
| PN à 20°C | 12,5 |



Données logistiques

| Référence | Pièce | | | | Carton | | | | |
|-----------|-------|----|----|-----------|--------|-----|-----|-----|-----------|
| | L | l | h | Poids(kg) | L | l | h | Qté | Poids(kg) |
| 78907530 | 137 | 75 | 75 | 0.240 | 570 | 490 | 330 | 60 | 15.80 |