

SÉRIE 7

Adaptateur pour tube acier galvanisé - 7897 Réf. 78974010

Adaptateur Série 7 PN16 pour tube acier 1"

+ Produit

- Assure la liaison d'un tube en Acier à partir de n'importe quelle forme telle coude, té, manchon de la gamme Série 7.
- Réduit les besoins de stockage de pièces spécifiques.
- Permet une adaptation rapide aux aléas du terrain.
- Se monte à l'intérieur du raccord sans générer d'excroissance.



Domaines d'application

Irrigation - Adduction d'eau brute ou destinée à la consommation humaine.
Température du fluide : max 40°C, détimbrage à partir de 20°C.



PN
16

Caractéristiques techniques

Matière

Joints : NBR. Insert : Acier Inox AISI 304.

Références normatives

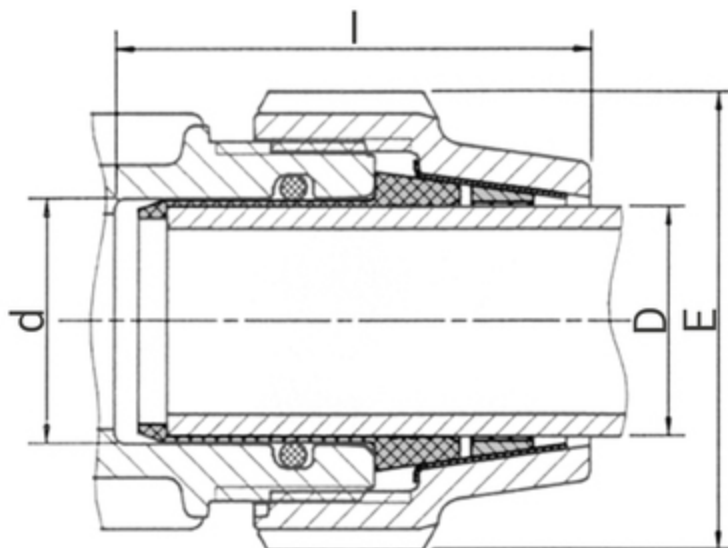
ISO 17885: 2021 - Systèmes de canalisations en plastiques — Raccords mécaniques pour les canalisations sous pression — Spécifications
NF EN 681-1: Garnitures d'étanchéité en caoutchouc - Spécification des matériaux pour garnitures d'étanchéité pour joints de canalisations utilisées dans le domaine de l'eau et de l'évacuation. - Partie 1 : caoutchouc vulcanisé

Certification

Attestation de Conformité Sanitaire (ACS)

Tableau des dimensions

Référence	78974010
d	40
D tube Acier	1" - DN25
E	82
I	96
PN à 20°C	16



Données logistiques

Référence	Pièce				Carton				
	L	l	h	Poids(kg)	L	l	h	Qté	Poids(kg)
78974010	82	96	82	0.120	570	490	330	200	25.40