

## SÉRIE 7

### Adaptateur pour tube acier galvanisé - 7897 Réf. 78976320

Adaptateur Série 7 PN16 pour tube acier 2"

#### + Produit

- Assure la liaison d'un tube en Acier à partir de n'importe quelle forme telle coude, té, manchon de la gamme Série 7.
- Réduit les besoins de stockage de pièces spécifiques.
- Permet une adaptation rapide aux aléas du terrain.
- Se monte à l'intérieur du raccord sans générer d'excroissance.



#### Domaines d'application

Irrigation - Adduction d'eau brute ou destinée à la consommation humaine.  
Température du fluide : max 40°C, détimbrage à partir de 20°C.



**PN  
16**

#### Caractéristiques techniques

##### Matière

Joints : NBR. Insert : Acier Inox AISI 304.

##### Références normatives

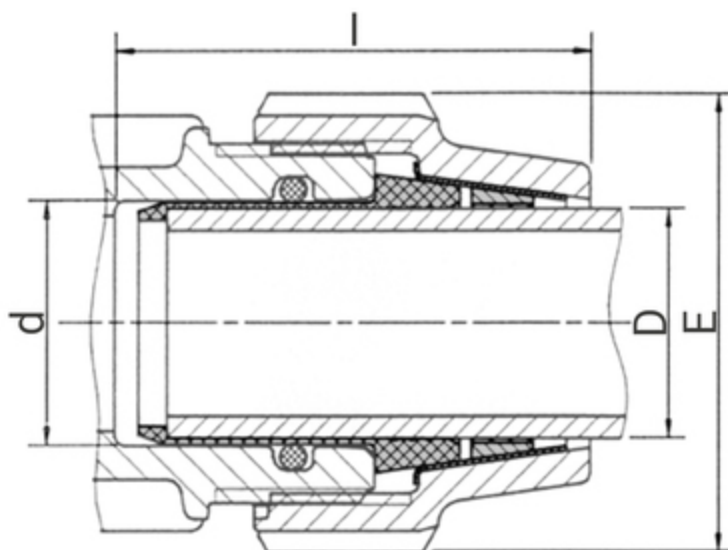
ISO 17885: 2021 - Systèmes de canalisations en plastiques — Raccords mécaniques pour les canalisations sous pression — Spécifications  
NF EN 681-1: Garnitures d'étanchéité en caoutchouc - Spécification des matériaux pour garnitures d'étanchéité pour joints de canalisations utilisées dans le domaine de l'eau et de l'évacuation. - Partie 1 : caoutchouc vulcanisé

##### Certification

Attestation de Conformité Sanitaire (ACS)

#### Tableau des dimensions

Référence	78976320
d	63
D tube Acier	2" - DN50
E	113
I	117
PN à 20°C	16



## Données logistiques

---

Référence	Pièce				Carton				
	L	l	h	Poids(kg)	L	l	h	Qté	Poids(kg)
<b>78976320</b>	113	117	113	0.230	570	490	330	100	24.40