

SÉRIE 7

Adaptateur modulaire - 7940 Réf. 794020

Adaptateur modulaire pour raccords à compression Série 7 PN16 (joints NBR) d20

+ Produit

- Evite l'usage d'une longueur de tube pour relier les raccords Série 7.
- Compactifie des réalisations.



Domaines d'application

Irrigation - Adduction d'eau brute ou destinée à la consommation humaine.
Température du fluide : max 40°C, détimbrage à partir de 20°C.

Caractéristiques techniques

Matière

Corps : Polypropylène, copolymère haute qualité. Ecrous : Polypropylène, copolymère haute qualité.

Références normatives

ISO 17885: 2021 - Systèmes de canalisations en plastiques – Raccords mécaniques pour les canalisations sous pression – Spécifications

Certification

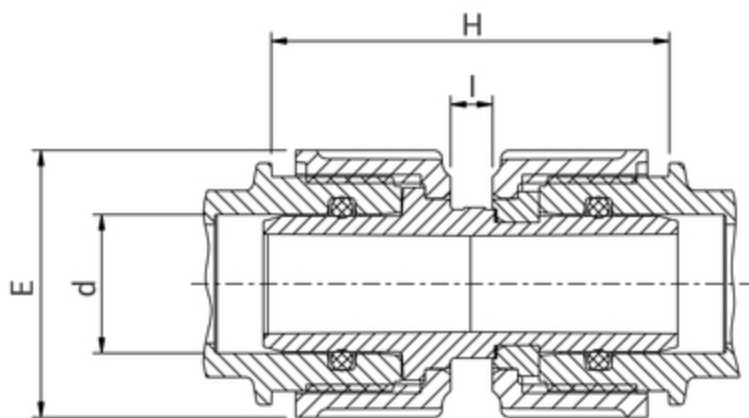
Attestation de Conformité Sanitaire (ACS)



PN
16

Tableau des dimensions

Référence	794020
d	20
H	80
E	48
l	10
PN à 20°C	16



Données logistiques

Référence	Pièce				Sachet			Carton			
	L	l	h	Poids(kg)	Qté	Poids(kg)	L	l	h	Qté	Poids(kg)
794020	80	50	50	0,05	10	0,5	570	490	330	300	16,4

Le minimum de commande correspond à la quantité sachet.