

SÉRIE 7

Raccord mâle millenium - Filet conique - ISO 7-1 - 87020 Réf. 8702011040

Raccord à compression Série 7 PN16 (joints NBR) fileté (ISO 7-1) d110 x 4"

+ Produit

- Etanchéité dépendante du serrage - Insertion du tube sans démontage du raccord. Compression du joint puis de la bague sur le tube. Pas nécessaire de chanfreiner. Filetage conique selon ISO7-1.
- Joint spécifique. Le profil du joint reprend la forme d'un tore à la compression.
- Pas besoin de chanfreiner.
- Etanchéité dans le filet à l'aide de ruban PTFE ou pâte à joint à base de PTFE.



Domaines d'application

Irrigation - Adduction d'eau brute ou destinée à la consommation humaine.
Température du fluide : max 40°C, détimbrage à partir de 20°C.



PN
16

Caractéristiques techniques

Matière

Corps : Polypropylène, copolymère haute qualité. Ecrous : Polypropylène, copolymère haute qualité. Filetage : Polypropylène, copolymère haute qualité. Joints : NBR.

Références normatives

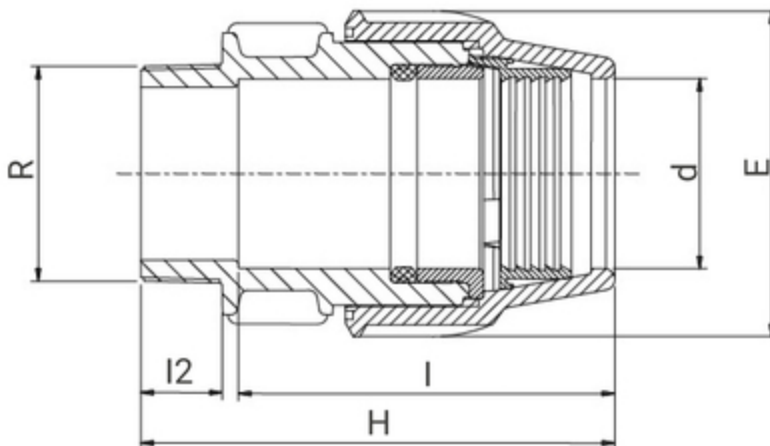
ISO 17885: 2021 - Systèmes de canalisations en plastiques — Raccords mécaniques pour les canalisations sous pression — Spécifications
ISO 7-1:1994 Filetages de tuyauterie pour raccordement avec étanchéité dans le filet — Partie 1: Dimensions, tolérances et désignation
NF EN 681-1: Garnitures d'étanchéité en caoutchouc - Spécification des matériaux pour garnitures d'étanchéité pour joints de canalisations utilisées dans le domaine de l'eau et de l'évacuation. - Partie 1 : caoutchouc vulcanisé

Certification

Attestation de Conformité Sanitaire (ACS)

Tableau des dimensions

Référence	8702011040
d x R	110 x 4"
H	267
E	181
I	215
I2	42
PN à 20°C	16



Données logistiques

Référence	Pièce				Carton				
	L	l	h	Poids(kg)	L	l	h	Qté	Poids(kg)
8702011040	270	175	175	1,94	570	490	330	8	16,92