

## SÉRIE 7

### Raccord mâle millenium - Filet conique - ISO 7-1 - 87020 Réf. 870209025

Raccord à compression Série 7 PN16 (joints NBR) fileté (ISO 7-1) d90 x 2"1/2

#### + Produit

- Etanchéité dépendante du serrage - Insertion du tube sans démontage du raccord. Compression du joint puis de la bague sur le tube. Pas nécessaire de chanfreiner. Filetage conique selon ISO7-1.
- Joint spécifique. Le profil du joint reprend la forme d'un tore à la compression.
- Pas besoin de chanfreiner.
- Etanchéité dans le filet à l'aide de ruban PTFE ou pâte à joint à base de PTFE.



#### Domaines d'application

Irrigation - Adduction d'eau brute ou destinée à la consommation humaine.  
Température du fluide : max 40°C, détimbrage à partir de 20°C.



**PN  
16**

#### Caractéristiques techniques

##### Matière

Corps : Polypropylène, copolymère haute qualité. Ecrous : Polypropylène, copolymère haute qualité. Filetage : Polypropylène, copolymère haute qualité. Joints : NBR.

##### Références normatives

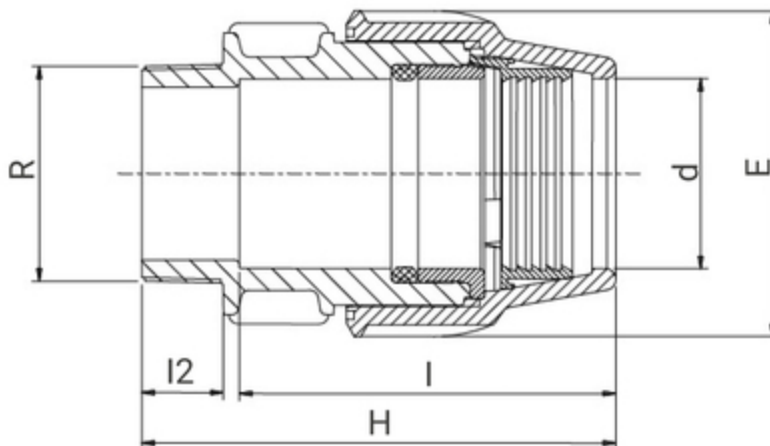
ISO 17885: 2021 - Systèmes de canalisations en plastiques — Raccords mécaniques pour les canalisations sous pression — Spécifications  
ISO 7-1:1994 Filetages de tuyauterie pour raccordement avec étanchéité dans le filet — Partie 1: Dimensions, tolérances et désignation  
NF EN 681-1: Garnitures d'étanchéité en caoutchouc - Spécification des matériaux pour garnitures d'étanchéité pour joints de canalisations utilisées dans le domaine de l'eau et de l'évacuation. - Partie 1 : caoutchouc vulcanisé

##### Certification

Attestation de Conformité Sanitaire (ACS)

#### Tableau des dimensions

Référence	870209025
d x R	90 x 2 1/2"
H	229
E	152
I	169
I2	29
PN à 20°C	16





## Données logistiques

Référence	Pièce				Carton				
	L	l	h	Poids(kg)	L	l	h	Qté	Poids(kg)
<b>870209025</b>	230	145	145	1,1	570	490	330	16	19