


SÉRIE 7
Coude à 90° avec dérivation taraudée millenium - Filet conique - ISO 7-1 - 87150
Réf. 871507530

Coude 90° à compression Série 7 PN10 (joints NBR) taraudé (ISO 7-1) d75 x 3"


Produit

- Etanchéité dépendante du serrage
- Insertion du tube sans démontage du raccord. Compression du joint puis de la bague sur le tube.
- Pas nécessaire de chanfreiner.
- Taraudage cylindrique selon ISO7-1.
- Joint spécifique. Le profil du joint reprend la forme d'un tore à la compression.
- Etanchéité dans le filet à l'aide de ruban PTFE ou pâte à joint à base de PTFE.


Domaines d'application

Irrigation - Adduction d'eau brute ou destinée à la consommation humaine.
 Température du fluide : max 40°C, détimbrage à partir de 20°C.

Caractéristiques techniques

Matière

Corps : Polypropylène, copolymère haute qualité. Ecrous : Polypropylène, copolymère haute qualité. Taraudage : Polypropylène, copolymère haute qualité. Joints : NBR.
 Cerclage : Acier inox AISI 304.

Références normatives

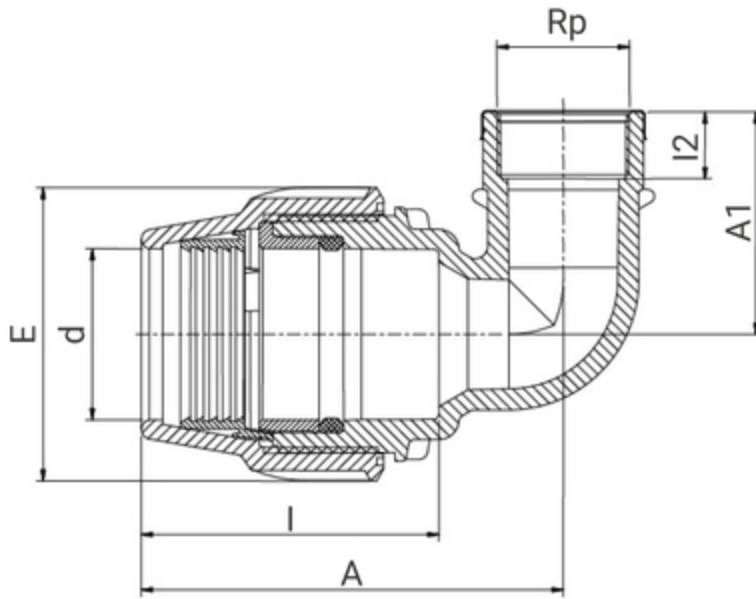
ISO 17885: 2021 - Systèmes de canalisations en plastiques — Raccords mécaniques pour les canalisations sous pression — Spécifications
 ISO 7-1:1994 Filetages de tuyauterie pour raccordement avec étanchéité dans le filet — Partie 1: Dimensions, tolérances et désignation
 NF EN 681-1: Garnitures d'étanchéité en caoutchouc - Spécification des matériaux pour garnitures d'étanchéité pour joints de canalisations utilisées dans le domaine de l'eau et de l'évacuation. - Partie 1 : caoutchouc vulcanisé

Certification

Attestation de Conformité Sanitaire (ACS)

Tableau des dimensions

Référence	871507530
d x Rp	75 x 3"
E	132
A	196
A1	105
l	137
l2	36
PN à 20°C	10



Données logistiques

Référence	Pièce				Carton				
	L	l	h	Poids(kg)	L	l	h	Qté	Poids(kg)
871507530	260	175	135	0,98	570	490	330	18	19,04