

SÉRIE 7

Adaptateur à bride MILLENIUM - 87236 Réf. 872369030

Adaptateur à bride Série 7 PN16 ISO GN10/16 d90 x DN80

+ Produit

Permet de réaliser des assemblages à brides à partir de n'importe quel raccord à compression de la gamme Série 7 MILLENIUM.

Domaines d'application

Irrigation - Adduction d'eau brute ou destinée à la consommation humaine.
Température du fluide : max 40°C, détimbrage à partir de 20°C.

Caractéristiques techniques

Matière

Corps : Polypropylène, copolymère haute qualité. Bride : Acier SAE 1020.

Références normatives

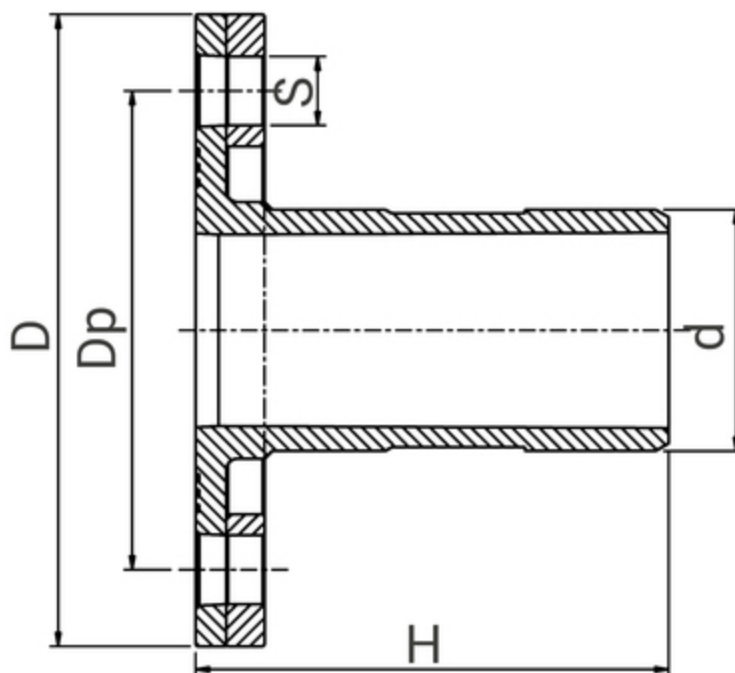
ISO 17885: 2021 - Systèmes de canalisations en plastiques — Raccords mécaniques pour les canalisations sous pression — Spécifications
NF EN 1092 : Brides et leurs assemblages - Brides circulaires pour tubes, appareils de robinetterie, raccords et accessoires, désignées PN

Certification

Attestation de Conformité Sanitaire (ACS)

Tableau des dimensions

Référence	872369030
d x DN	90 x 80
S	18
H	175
D	200
Dp	160
Nb Boulons	8
Classe de perçage	ISO GN 10/16
PN à 20°C	16





Données logistiques

Référence	Pièce				Carton				
	L	l	h	Poids(kg)	L	l	h	Qté	Poids(kg)
872369030	175	200	200	1.860	570	490	330	12	23.72