


**SÉRIE 7**
**Coude à 90° avec dérivation fileté millenium - Filet conique - ISO 7-1 - 87850**
**Réf. 8785011040**

Coude 90° à compression Série 7 PN16 (joint NBR) fileté (ISO 7-1) d110 x 4"


**Produit**

- Etanchéité dépendante du serrage
- Insertion du tube sans démontage du raccord. Compression du joint puis de la bague sur le tube.
- Pas nécessaire de chanfreiner. Filetage conique selon ISO7-1
- Joint spécifique. Le profil du joint reprend la forme d'un tore à la compression.
- Pas besoin de chanfreiner.
- Etanchéité dans le filet à l'aide de ruban PTFE ou pâte à joint à base de PTFE.


**Domaines d'application**


---

Irrigation - Adduction d'eau brute ou destinée à la consommation humaine.

Température du fluide : max 40°C, détimbrage à partir de 20°C.

**Caractéristiques techniques**


---

**Matière**

Corps : Polypropylène, copolymère haute qualité. Ecrous : Polypropylène, copolymère haute qualité. Filetage : Polypropylène, copolymère haute qualité. Joints : NBR.

**Références normatives**

ISO 17885: 2021 - Systèmes de canalisations en plastiques — Raccords mécaniques pour les canalisations sous pression — Spécifications

ISO 7-1:1994 Filetages de tuyauterie pour raccordement avec étanchéité dans le filet —

Partie 1: Dimensions, tolérances et désignation

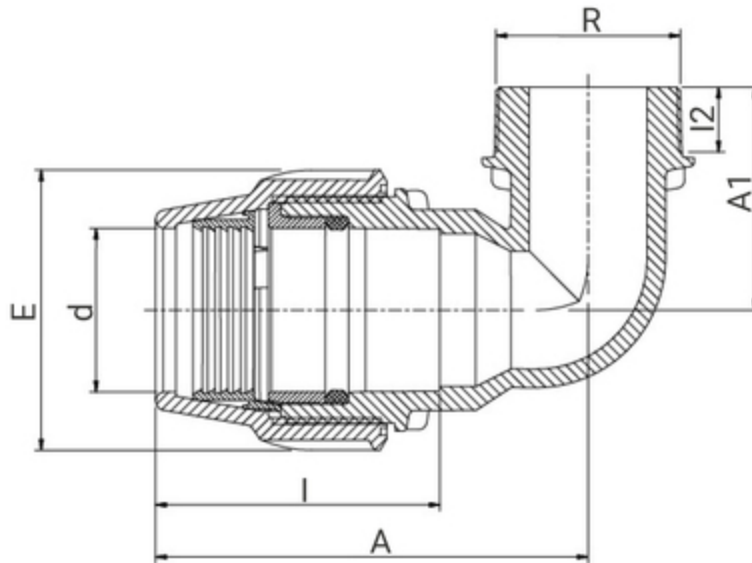
NF EN 681-1: Garnitures d'étanchéité en caoutchouc - Spécification des matériaux pour garnitures d'étanchéité pour joints de canalisations utilisées dans le domaine de l'eau et de l'évacuation. - Partie 1 : caoutchouc vulcanisé

**Certification**

Attestation de Conformité Sanitaire (ACS)

## Tableau des dimensions

Référence	8785011040
d x R	110 x 4"
E	181
A	276
A1	140
I	196
I2	42
PN à 20°C	16



## Données logistiques

Référence	Pièce				Carton				
	L	l	h	Poids(kg)	L	l	h	Qté	Poids(kg)
8785011040	345	235	185	2,32	570	490	330	6	15,32