

COLLETS-BRIDES

Collet bride anti-fluage - Kit de boulonnerie inox - 9022/9024

Réf. 9022250

Collet PE100 SDR 11 d250 / bride anti-fluage boulonnerie inox ISO GN10 DN250

Domaines d'application

Collets brides anti-fluage pour les systèmes de canalisations en polyéthylène (PE) dans le domaine de l'alimentation en eau destinée à la consommation humaine, y compris le transport des eaux brutes avant traitement, et leurs assemblages avec des composants en PE et d'autres matériaux destinés à être utilisés sous pression et à une température de service de 20 °C comme température de référence, pouvant atteindre un maximum de 40° (au delà de 20°C, appliquer un coefficient de détimbrage).

Caractéristiques techniques

Matière

Corps : PEHD. Boulonnerie : Acier inox AISI 304. Bride : Polypropylène renforcé fibres de verre.

Références normatives

NF EN 12201-3 : Systèmes de canalisations en plastique pour l'alimentation en eau et pour les branchements et les collecteurs d'assainissement avec pression - Polyéthylène (PE) - Partie 3 : raccords

NF EN 1092 : Brides et leurs assemblages - Brides circulaires pour tubes, appareils de robinetterie, raccords et accessoires, désignées PN

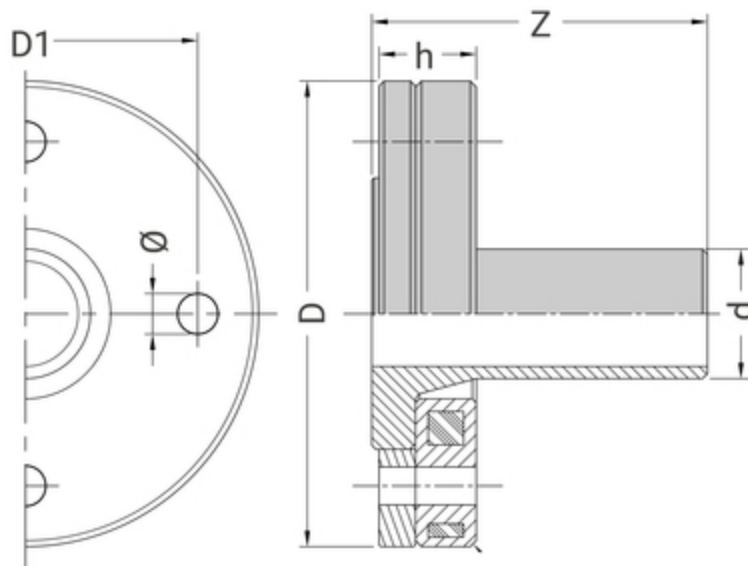
Certification

Attestation de Conformité Sanitaire (ACS)



Tableau des dimensions

Référence	9022250	Référence	9022250
d	250	Classe de perçage	ISO GN 10
DN	250	Collet PE PN	16
D	395		
D1	350		
h	64		
Z	205		
∅	22		
Nb Boulons	12		
D Boulons	M20		



Données logistiques

Référence	Pièce			Poids(kg)
	L	l	h	
9022250	205	395	395	19,12