

## COLLETS-BRIDES

### Collet à embout mâle PE100 - 9029 Réf. 9029160

Collet à embout mâle PE100 PN25 SDR 7,4 d160

#### Domaines d'application

Collets pour les systèmes de canalisations en polyéthylène (PE) dans le domaine de l'alimentation en eau destinée à la consommation humaine, y compris le transport des eaux brutes avant traitement, et leurs assemblages avec des composants en PE et d'autres matériaux destinés à être utilisés sous pression et à une température de service de 20 °C comme température de référence, pouvant atteindre un maximum de 40° (au delà de 20°C, appliquer un coefficient de détimbrage).

#### Caractéristiques techniques

##### Matière

PEHD.

##### Références normatives

NF EN 12201-3 : Systèmes de canalisations en plastique pour l'alimentation en eau et pour les branchements et les collecteurs d'assainissement avec pression - Polyéthylène (PE) - Partie 3 : raccords

##### Certification

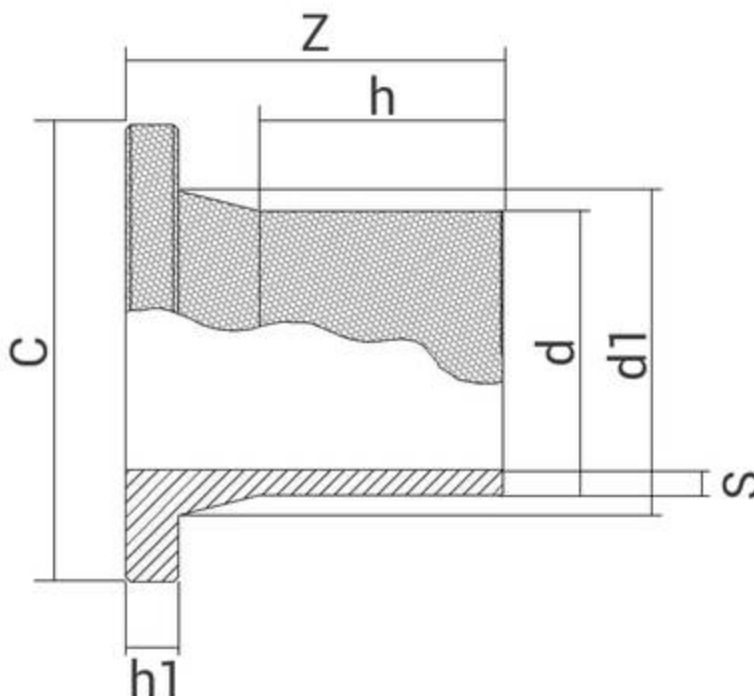
Attestation de Conformité Sanitaire (ACS)



**PN  
25**

#### Tableau des dimensions

Référence	9029160
d	160
d1	175
C	212
Z	160
h	104
h1	29
S	21,9
PN à 20°C	25



Livré avec joint.

## Données logistiques

---

Référence	Pièce			Poids(kg)
	L	l	h	
9029160	160	212	212	2,06