

COLLETS-BRIDES

Collet à embout mâle PE100 - 9029 Réf. 9029315

Collet à embout mâle PE100 PN25 SDR 7,4 d315

Domaines d'application

Collets pour les systèmes de canalisations en polyéthylène (PE) dans le domaine de l'alimentation en eau destinée à la consommation humaine, y compris le transport des eaux brutes avant traitement, et leurs assemblages avec des composants en PE et d'autres matériaux destinés à être utilisés sous pression et à une température de service de 20 °C comme température de référence, pouvant atteindre un maximum de 40° (au delà de 20°C, appliquer un coefficient de détimbrage).

Caractéristiques techniques

Matière

PEHD.

Références normatives

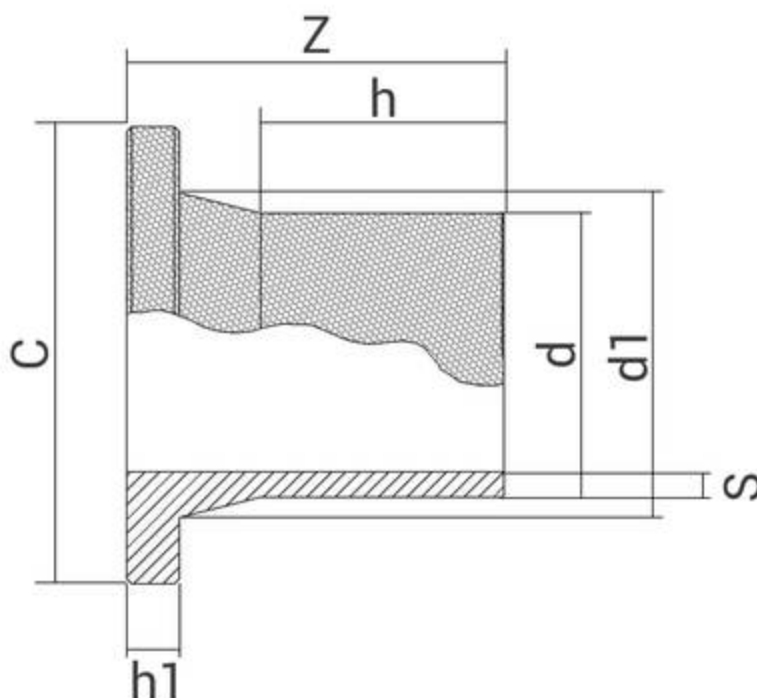
NF EN 12201-3 : Systèmes de canalisations en plastique pour l'alimentation en eau et pour les branchements et les collecteurs d'assainissement avec pression - Polyéthylène (PE) - Partie 3 : raccords

Certification

Attestation de Conformité Sanitaire (ACS)

Tableau des dimensions

Référence	9029315
d	315
d1	335
C	392
Z	238
h	154
h1	47
S	43,1
PN à 20°C	25





Données logistiques

Référence	Pièce		
	L	l	h
9029315	228	370	370