

## COLLETS-BRIDES

### Collet à embout mâle PE100 pour vanne papillon - 9038 Réf. 9038110

Collet à embout mâle pour vanne papillon PE100 PN16 SDR 11 d110

#### Domaines d'application

Collets à embout mâle adaptés aux vannes papillon, pour les systèmes de canalisations en polyéthylène (PE) dans le domaine de l'alimentation en eau destinée à la consommation humaine, y compris le transport des eaux brutes avant traitement, et leurs assemblages avec des composants en PE et d'autres matériaux destinés à être utilisés sous pression et à une température de service de 20 °C comme température de référence, pouvant atteindre un maximum de 40° (au delà de 20°C, appliquer un coefficient de détimbrage).



**PN  
16**

#### Caractéristiques techniques

##### Matière

PEHD.

##### Références normatives

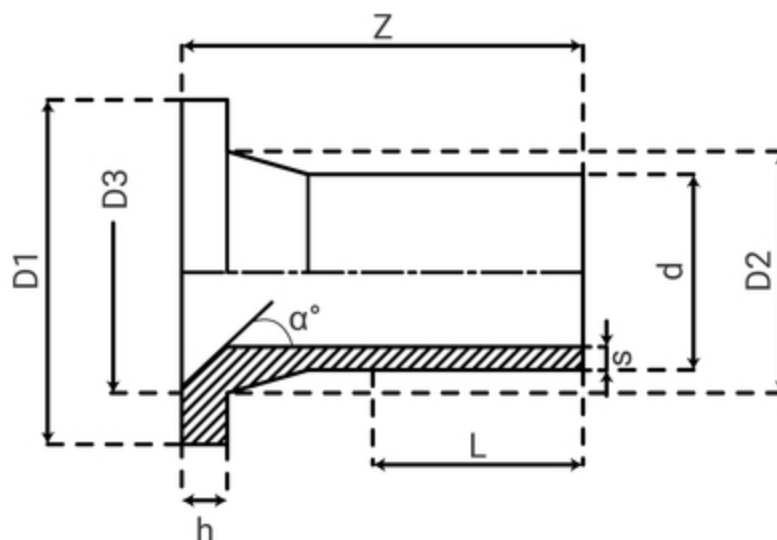
NF EN 12201-3 : Systèmes de canalisations en plastique pour l'alimentation en eau et pour les branchements et les collecteurs d'assainissement avec pression - Polyéthylène (PE) - Partie 3 : raccords

##### Certification

Attestation de Conformité Sanitaire (ACS)

#### Tableau des dimensions

Référence	9038110	Référence	9038110
d	110	PN à 20°C	16
D1	158		
D2	125		
D3	100		
Z	155		
h	18		
L	102		
s	10		
Alpha°	30		





## Données logistiques

---

Référence	Pièce			Poids(kg)
	L	l	h	
9038110	160	160	160	0,74