

## COLLETS-BRIDES

### Collet à embout mâle PE100 pour vanne papillon - 9038 Réf. 9038125

Collet à embout mâle pour vanne papillon PE100 PN16 SDR 11 d125

#### Domaines d'application

Collets à embout mâle adaptés aux vannes papillon, pour les systèmes de canalisations en polyéthylène (PE) dans le domaine de l'alimentation en eau destinée à la consommation humaine, y compris le transport des eaux brutes avant traitement, et leurs assemblages avec des composants en PE et d'autres matériaux destinés à être utilisés sous pression et à une température de service de 20 °C comme température de référence, pouvant atteindre un maximum de 40° (au delà de 20°C, appliquer un coefficient de détimbrage).



**PN  
16**

#### Caractéristiques techniques

##### Matière

PEHD.

##### Références normatives

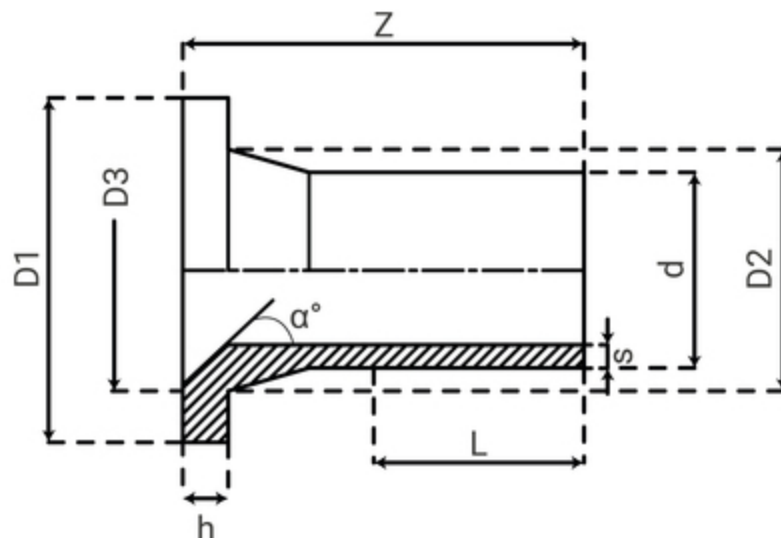
NF EN 12201-3 : Systèmes de canalisations en plastique pour l'alimentation en eau et pour les branchements et les collecteurs d'assainissement avec pression - Polyéthylène (PE) - Partie 3 : raccords

##### Certification

Attestation de Conformité Sanitaire (ACS)

#### Tableau des dimensions

Référence	9038125	Référence	9038125
<b>d</b>	125	<b>PN à 20°C</b>	16
<b>D1</b>	158		
<b>D2</b>	132		
<b>D3</b>	114		
<b>Z</b>	170		
<b>h</b>	25		
<b>L</b>	115		
<b>s</b>	11,4		
<b>Alpha°</b>	30		



## Données logistiques

---

Référence	Pièce			
	L	l	h	Poids(kg)
9038125	170	160	160	0,89