

## EMBOUTS MÂLES

### Coude à 90° à embouts mâles PE100 - 9057 Réf. 9057280

Coude à 90° à embouts mâles PE100 PN10 SDR 17 d280

#### Domaines d'application

Raccords à embouts mâles pour les systèmes de canalisations en polyéthylène (PE) dans le domaine de l'alimentation en eau destinée à la consommation humaine, y compris le transport des eaux brutes avant traitement, et leurs assemblages avec des composants en PE et d'autres matériaux destinés à être utilisés sous pression et à une température de service de 20 °C comme température de référence, pouvant atteindre un maximum de 40° (au delà de 20°C, appliquer un coefficient de détimbrage).

#### Caractéristiques techniques

##### Matière

PEHD.

##### Références normatives

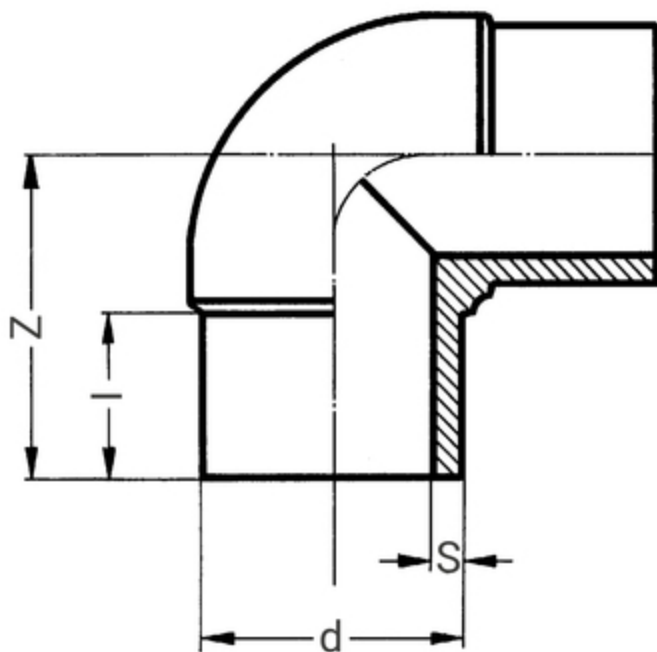
NF EN 12201-3 : Systèmes de canalisations en plastique pour l'alimentation en eau et pour les branchements et les collecteurs d'assainissement avec pression - Polyéthylène (PE) - Partie 3 : raccords

##### Certification

Attestation de Conformité Sanitaire (ACS)

#### Tableau des dimensions

Référence	9057280
d	280
Z	332
I	156
S	16,6
PN à 20°C	10



## Données logistiques

---

Référence	Pièce			
	L	l	h	Poids(kg)
9057280	472	280	472	10