

EMBOUTS MÂLES

Coude à 45° à embouts mâles PE100 - 9069 Réf. 9069032

Coude à 45° à embouts mâles PE100 PN25 SDR 7,4 d32

Domaines d'application

Raccords à embouts mâles pour les systèmes de canalisations en polyéthylène (PE) dans le domaine de l'alimentation en eau destinée à la consommation humaine, y compris le transport des eaux brutes avant traitement, et leurs assemblages avec des composants en PE et d'autres matériaux destinés à être utilisés sous pression et à une température de service de 20 °C comme température de référence, pouvant atteindre un maximum de 40° (au delà de 20°C, appliquer un coefficient de détimbrage).

Caractéristiques techniques

Matière

PEHD.

Références normatives

NF EN 12201-3 : Systèmes de canalisations en plastique pour l'alimentation en eau et pour les branchements et les collecteurs d'assainissement avec pression - Polyéthylène (PE) - Partie 3 : raccords

Certification

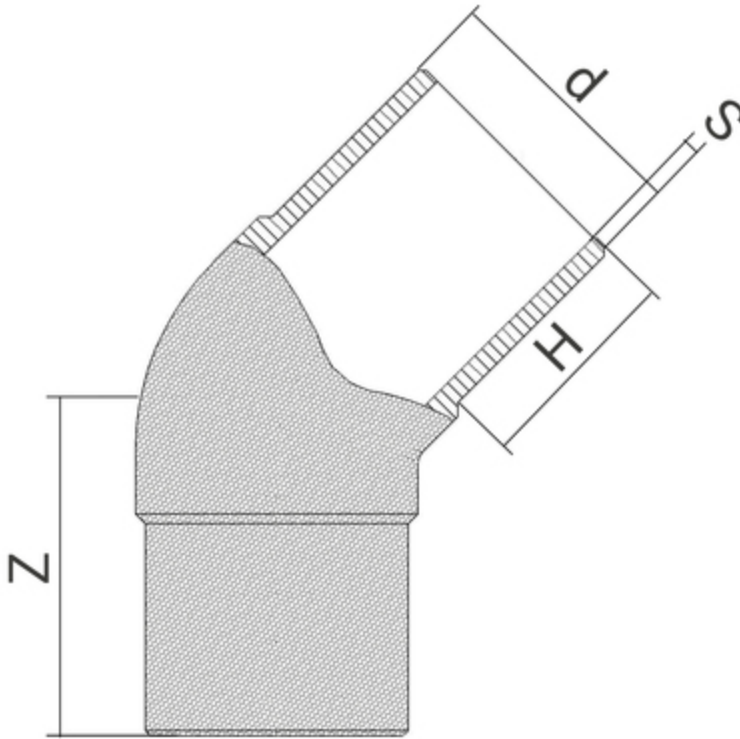
Attestation de Conformité Sanitaire (ACS)





Tableau des dimensions

Référence	9069032
d	32
H	50
Z	64
s	4,4
PN à 20°C	25



Données logistiques

Référence	Pièce	
	L	Poids(kg)
9069032	32	0,05