

## EMBOUTS MÂLES

### Coude à 30° à embouts mâles PE100 - 9537 Réf. 9537250S

Coude à 30° à embouts mâles PE100 PN10 SDR 17 d250

#### Domaines d'application

Coude à 30° pour les systèmes de canalisations en polyéthylène (PE) dans le domaine de l'alimentation en eau destinée à la consommation humaine, y compris le transport des eaux brutes avant traitement, et leurs assemblages avec des composants en PE et d'autres matériaux destinés à être utilisés sous pression et à une température de service de 20 °C comme température de référence, pouvant atteindre un maximum de 40° (au delà de 20°C, appliquer un coefficient de détimbrage).

#### Caractéristiques techniques

##### Matière

PEHD.

##### Références normatives

NF EN 12201-3 : Systèmes de canalisations en plastique pour l'alimentation en eau et pour les branchements et les collecteurs d'assainissement avec pression - Polyéthylène (PE) - Partie 3 : raccords

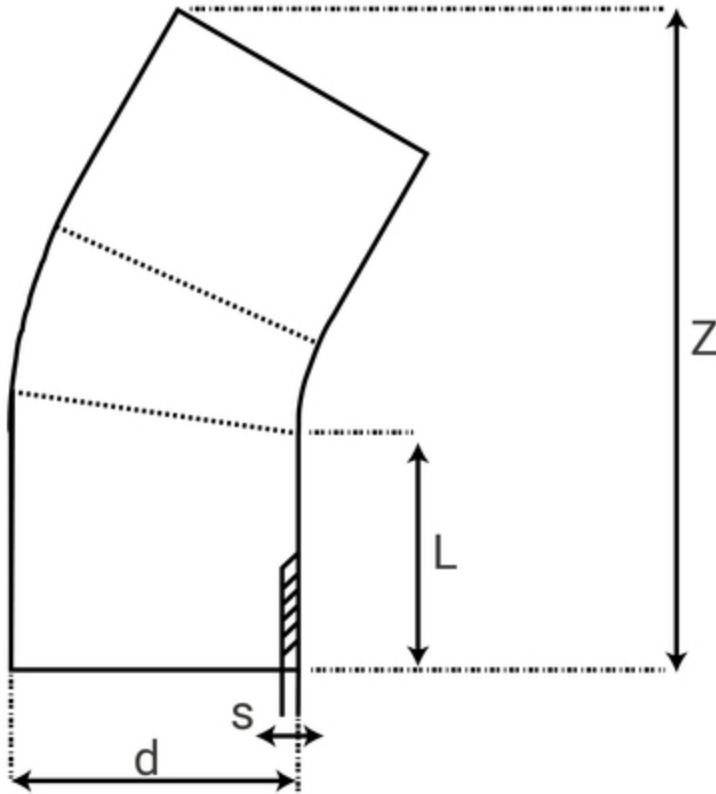
##### Certification

Attestation de Conformité Sanitaire (ACS)



## Tableau des dimensions

Référence	9537250S
d	250
S	14,8
L	135
Z	440
PN à 20°C	10



## Données logistiques

Référence	Pièce
	Poids(kg)
9537250S	6,35