

EMBOUTS MÂLES

Coude à 30° à embouts mâles PE100 - 9537 Réf. 9537500S

Coude à 30° à embouts mâles PE100 PN10 SDR 17 d500

Domaines d'application

Coude à 30° pour les systèmes de canalisations en polyéthylène (PE) dans le domaine de l'alimentation en eau destinée à la consommation humaine, y compris le transport des eaux brutes avant traitement, et leurs assemblages avec des composants en PE et d'autres matériaux destinés à être utilisés sous pression et à une température de service de 20 °C comme température de référence, pouvant atteindre un maximum de 40° (au delà de 20°C, appliquer un coefficient de détimbrage).

Caractéristiques techniques

Matière

PEHD.

Références normatives

NF EN 12201-3 : Systèmes de canalisations en plastique pour l'alimentation en eau et pour les branchements et les collecteurs d'assainissement avec pression - Polyéthylène (PE) - Partie 3 : raccords

Certification

Attestation de Conformité Sanitaire (ACS)

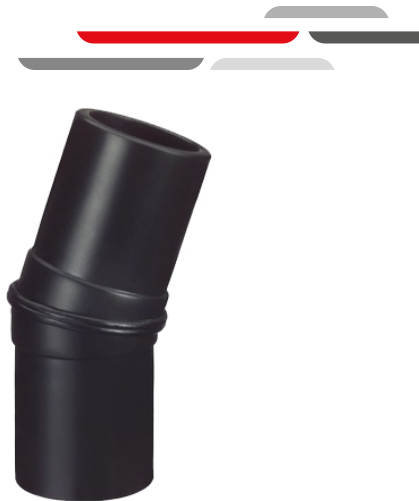
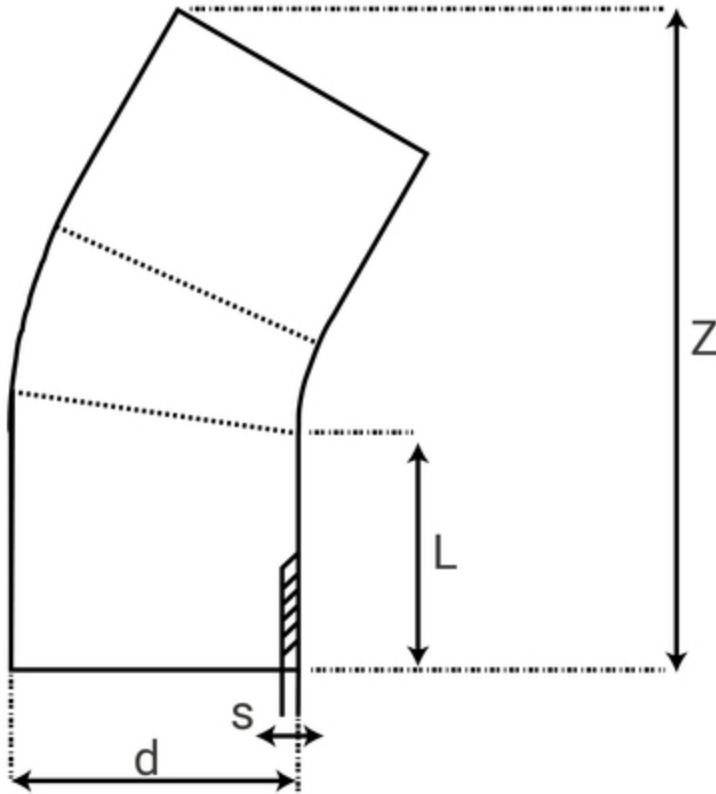


Tableau des dimensions

Référence	9537500S
d	500
S	29,7
L	222
Z	850
PN à 20°C	10



Données logistiques

Référence	Pièce
	Poids(kg)
9537500S	44,24