

EMBOUTS MÂLES

Coude à 60° à embouts mâles PE100 - 9567 Réf. 9567200S

Coude à 60° à embouts mâles PE100 PN10 SDR 17 d200

Domaines d'application

Coudes à 60° à embouts mâles pour les systèmes de canalisations en polyéthylène (PE) dans le domaine de l'alimentation en eau destinée à la consommation humaine, y compris le transport des eaux brutes avant traitement, et leurs assemblages avec des composants en PE et d'autres matériaux destinés à être utilisés sous pression et à une température de service de 20 °C comme température de référence, pouvant atteindre un maximum de 40° (au delà de 20°C, appliquer un coefficient de détimbrage).

Caractéristiques techniques

Matière

PEHD.

Références normatives

NF EN 12201-3 : Systèmes de canalisations en plastique pour l'alimentation en eau et pour les branchements et les collecteurs d'assainissement avec pression - Polyéthylène (PE) - Partie 3 : raccords

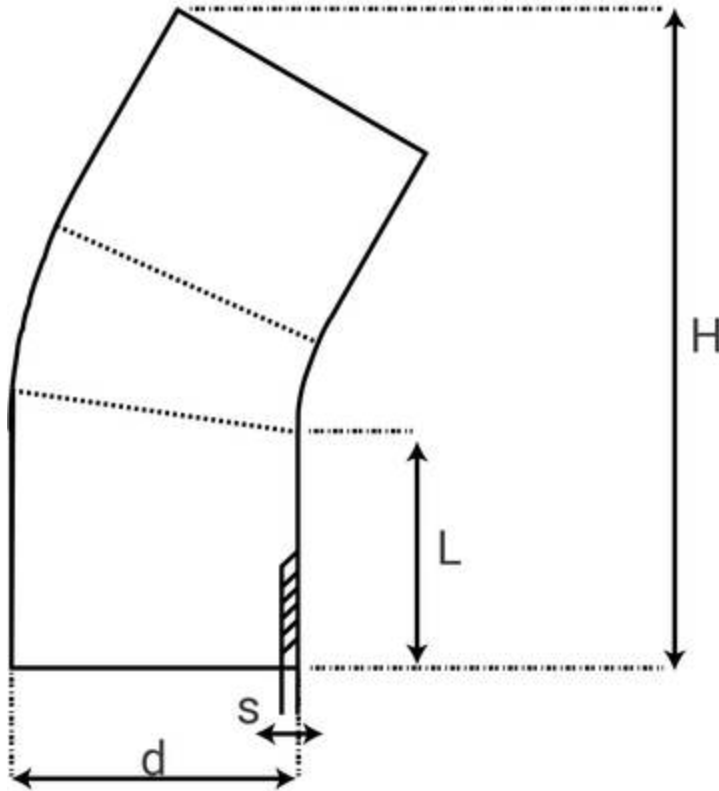
Certification

Attestation de Conformité Sanitaire (ACS)



Tableau des dimensions

| | |
|-----------|----------|
| Référence | 9567200S |
| d | 200 |
| L | 117 |
| H | 380 |
| s | 11,9 |
| PN à 20°C | 10 |



Données logistiques

| Référence | Pièce |
|-----------|-----------|
| | Poids(kg) |
| 9567200S | 5,01 |