

## EMBOUTS MÂLES

### Coude à 60° à embouts mâles PE100 - 9568 Réf. 9568075S

Coude à 60° à embouts mâles PE100 PN16 SDR 11 d75

#### Domaines d'application

Coudes à 60° à embouts mâles pour les systèmes de canalisations en polyéthylène (PE) dans le domaine de l'alimentation en eau destinée à la consommation humaine, y compris le transport des eaux brutes avant traitement, et leurs assemblages avec des composants en PE et d'autres matériaux destinés à être utilisés sous pression et à une température de service de 20 °C comme température de référence, pouvant atteindre un maximum de 40° (au delà de 20°C, appliquer un coefficient de détimbrage).

#### Caractéristiques techniques

##### Matière

PEHD.

##### Références normatives

NF EN 12201-3 : Systèmes de canalisations en plastique pour l'alimentation en eau et pour les branchements et les collecteurs d'assainissement avec pression - Polyéthylène (PE) - Partie 3 : raccords

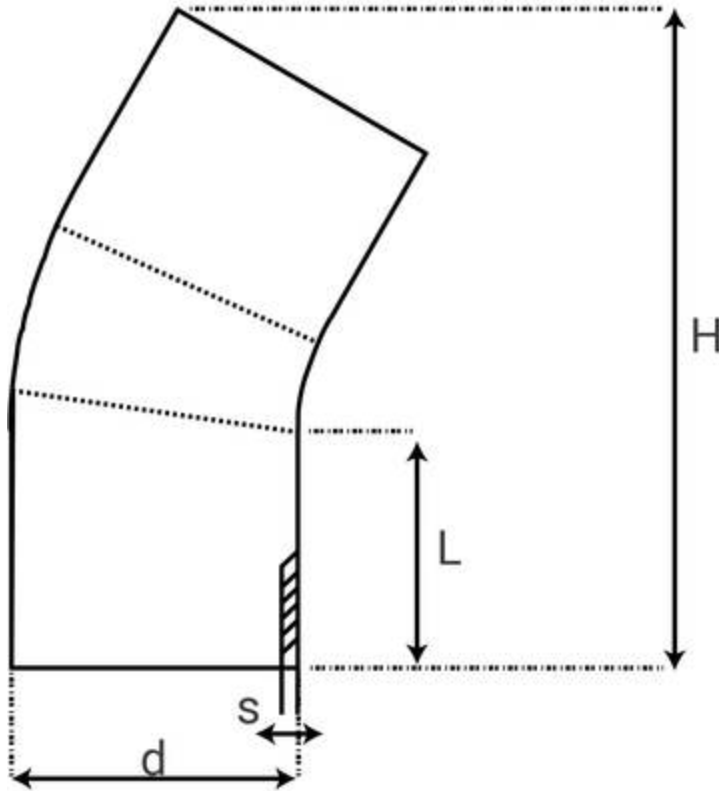
##### Certification

Attestation de Conformité Sanitaire (ACS)



## Tableau des dimensions

Référence	9568075S
d	75
L	75
H	190
s	6,8
PN à 20°C	16



## Données logistiques

Référence	Pièce			Poids(kg)
	L	l	h	
9568075S	127	75	190	0.620