

EMBOUTS MÂLES

Coude à 60° à embouts mâles PE100 - 9568 Réf. 9568125S

Coude à 60° à embouts mâles PE100 PN16 SDR 11 d125

Domaines d'application

Coudes à 60° à embouts mâles pour les systèmes de canalisations en polyéthylène (PE) dans le domaine de l'alimentation en eau destinée à la consommation humaine, y compris le transport des eaux brutes avant traitement, et leurs assemblages avec des composants en PE et d'autres matériaux destinés à être utilisés sous pression et à une température de service de 20 °C comme température de référence, pouvant atteindre un maximum de 40° (au delà de 20°C, appliquer un coefficient de détimbrage).

Caractéristiques techniques

Matière

PEHD.

Références normatives

NF EN 12201-3 : Systèmes de canalisations en plastique pour l'alimentation en eau et pour les branchements et les collecteurs d'assainissement avec pression - Polyéthylène (PE) - Partie 3 : raccords

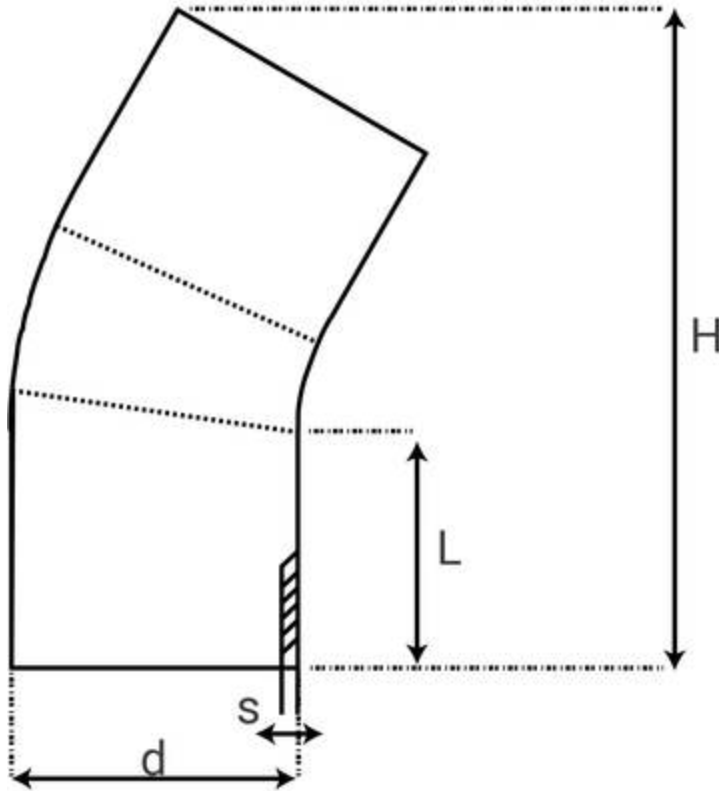
Certification

Attestation de Conformité Sanitaire (ACS)



Tableau des dimensions

| | |
|-----------|----------|
| Référence | 9568125S |
| d | 125 |
| L | 95 |
| H | 250 |
| s | 11,4 |
| PN à 20°C | 16 |



Données logistiques

| Référence | Pièce | | | Poids(kg) |
|-----------|-------|-----|-----|-----------|
| | L | l | h | |
| 9568125S | 212 | 125 | 250 | 2.470 |