

EMBOUTS MÂLES

Coude à 60° à embouts mâles PE100 - 9568 Réf. 9568250S

Coude à 60° à embouts mâles PE100 PN16 SDR 11 d250

Domaines d'application

Coudes à 60° à embouts mâles pour les systèmes de canalisations en polyéthylène (PE) dans le domaine de l'alimentation en eau destinée à la consommation humaine, y compris le transport des eaux brutes avant traitement, et leurs assemblages avec des composants en PE et d'autres matériaux destinés à être utilisés sous pression et à une température de service de 20 °C comme température de référence, pouvant atteindre un maximum de 40° (au delà de 20°C, appliquer un coefficient de détimbrage).

Caractéristiques techniques

Matière

PEHD.

Références normatives

NF EN 12201-3 : Systèmes de canalisations en plastique pour l'alimentation en eau et pour les branchements et les collecteurs d'assainissement avec pression - Polyéthylène (PE) - Partie 3 : raccords

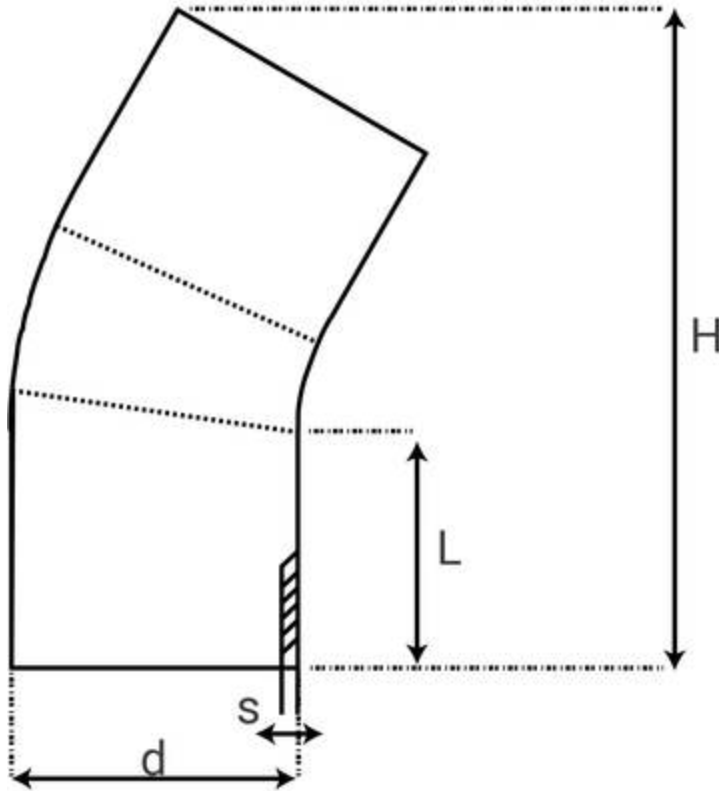
Certification

Attestation de Conformité Sanitaire (ACS)



Tableau des dimensions

Référence	9568250S
d	250
L	135
H	440
s	22,7
PN à 20°C	16



Données logistiques

Référence	Pièce			Poids(kg)
	L	l	h	
9568250S	449	250	440	12.910