

EMBOUTS MÂLES

Té à 45° à embouts mâles PE100 - 9648 Réf. 9648110

Té à 45° à embouts mâles PE100 PN16 SDR 11 d110

Domaines d'application

Raccords à embouts mâles pour les systèmes de canalisations en polyéthylène (PE) dans le domaine de l'alimentation en eau destinée à la consommation humaine, y compris le transport des eaux brutes avant traitement, et leurs assemblages avec des composants en PE et d'autres matériaux destinés à être utilisés sous pression et à une température de service de 20 °C comme température de référence, pouvant atteindre un maximum de 40° (au delà de 20°C, appliquer un coefficient de détimbrage).



Caractéristiques techniques

Matière

PEHD.

Références normatives

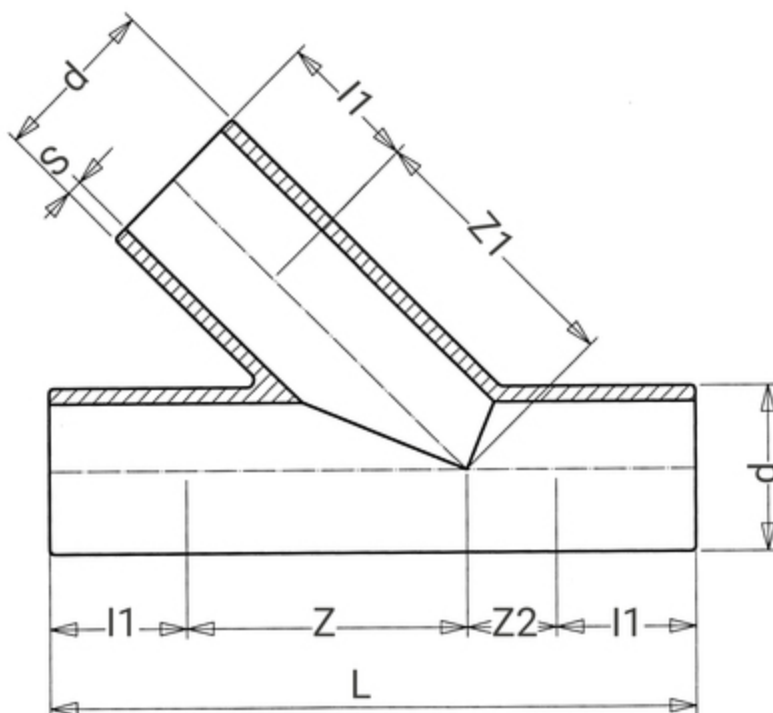
NF EN 12201-3 : Systèmes de canalisations en plastique pour l'alimentation en eau et pour les branchements et les collecteurs d'assainissement avec pression - Polyéthylène (PE) - Partie 3 : raccords

Certification

Attestation de Conformité Sanitaire (ACS)

Tableau des dimensions

Référence	9648110
d	110
Z	164
L	400
S	10
l1	65
z1	164
z2	66
PN à 20°C	16



Données logistiques

Référence	Pièce		
	L	I	Poids(kg)
9648110	400	120	2,2