

COLLETS-BRIDES

Collet-bride réduit avec joint torique - 9928 Réf. 9928500GN16

Collet à embout mâle avec joint torique PN16 d500 + bride DN400 ISO GN 16

Domaines d'application

Collets-bridés pour les systèmes de canalisations en polyéthylène (PE) dans le domaine de l'alimentation en eau destinée à la consommation humaine, y compris le transport des eaux brutes avant traitement, et leurs assemblages avec des composants en PE et d'autres matériaux destinés à être utilisés sous pression et à une température de service de 20 °C comme température de référence, pouvant atteindre un maximum de 40° (au delà de 20°C, appliquer un coefficient de détimbrage).

Caractéristiques techniques

Matière

Corps : PEHD. Joints : EPDM. Bride : Acier revêtu PP.

Références normatives

NF EN 12201-3 : Systèmes de canalisations en plastique pour l'alimentation en eau et pour les branchements et les collecteurs d'assainissement avec pression - Polyéthylène (PE) - Partie 3 : raccords

NF EN 681-1: Garnitures d'étanchéité en caoutchouc - Spécification des matériaux pour garnitures d'étanchéité pour joints de canalisations utilisées dans le domaine de l'eau et de l'évacuation. - Partie 1 : caoutchouc vulcanisé

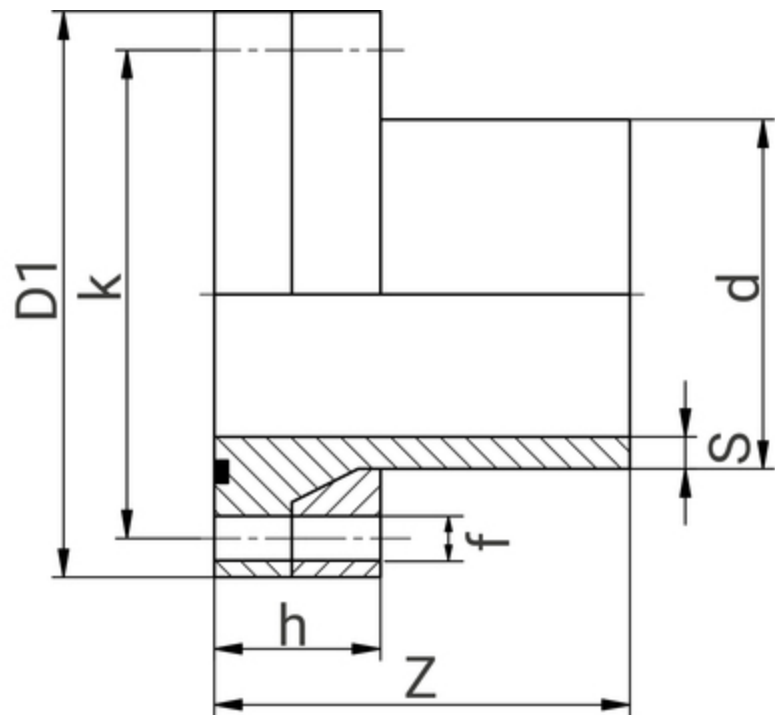
Certification

Sans Attestation de Conformité Sanitaire (ACS)



Tableau des dimensions

Référence	9928500GN16	Référence	9928500GN16
d	500	D Boulons	M27
DN	400	Classe de perçage	ISO GN 16
S	45,4	Collet PE PN	16
D1	580		
Z	600 ±40		
h	92		
f	30		
k	525		
Nbre trous	16		



Données logistiques

Référence	Pièce			
	L	l	h	Poids(kg)
9928500GN16	645	585	585	63,5