

RACCORDS UNIVERSELS DE RÉPARATION ET/OU LIAISON

Raccord de liaison INSTAL PN5 à 11 - **INSTAL** Réf. IEW1636-1646A2E5

Raccord INSTAL inox A2 AISI 304L EPDM largeur 300 multi-matériaux PN5 d1636-1646

Domaines d'application

Colliers mécaniques destinés à la liaison de canalisations composées de tubes en fonte, acier, PVC, fibre-ciment, PRV ou PE. La température de service est comprise entre -20°C et +100°C. La pression est fonction du DN (Voir tableau des dimensions). Ils s'appliquent dans des domaines aussi divers que l'eau potable, le traitement de l'eau, les industries chimique et manufacturière, les centrales électriques, la construction navale, etc.



Caractéristiques techniques

Matière

Corps : Acier inox AISI 304L. Joints : EPDM. Boulonnerie : Acier inox AISI 304.

Références normatives

NF EN 681-1: Garnitures d'étanchéité en caoutchouc - Spécification des matériaux pour garnitures d'étanchéité pour joints de canalisations utilisées dans le domaine de l'eau et de l'évacuation. - Partie 1 : caoutchouc vulcanisé

BS 8561 : Spécification pour les raccords mécaniques destinés à la réparation, au raccordement et à la rénovation de conduites d'alimentation en eau sous pression.

Exigences et méthodes d'essais

NF EN 10088-2 : Aciers inoxydables - Partie 2 : conditions techniques de livraison des tôles et bandes en acier de résistance à la corrosion pour usage général

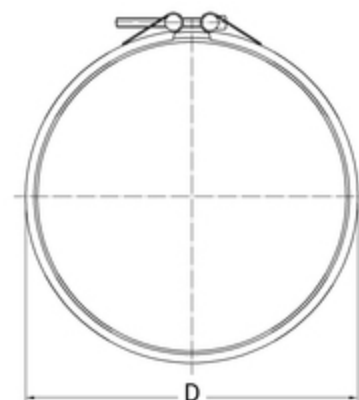
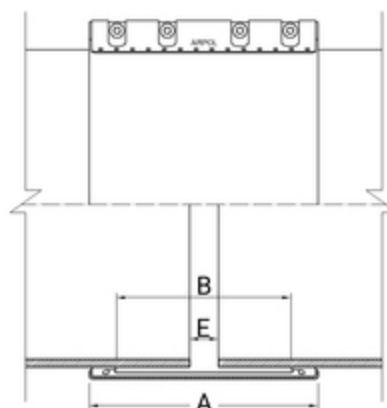
Certification

Attestation de Conformité Sanitaire (ACS)

Tableau des dimensions

Référence	IEW1636-1646A2E5
DN	1600
Plage	1636-1646
Vis	M16
Couple (Nm)	100
A	297
B	240
D	DE + 26
E1	15
E2	80

Référence	IEW1636-1646A2E5
Matière joint	EPDM
Type Inox	AISI 304L
PN à 20°C	5



Données logistiques

Référence	Pièce			
	L	l	h	Poids(kg)
IEW1636-1646A2E5	300	1692	1692	56,685