

## RACCORDS UNIVERSELS DE RÉPARATION ET/OU LIAISON

### Raccord de liaison INSTAL PN5 à 11 - **INSTAL** Réf. IGW1297-1307A2E11

Raccord INSTAL inox A2 AISI 304L EPDM larg 300 multi-matériaux PN11 d1297-1307

#### Domaines d'application

Colliers mécaniques destinés à la liaison de canalisations composées de tubes en fonte, acier, PVC, fibre-ciment, PRV ou PE. La température de service est comprise entre -20°C et +100°C. La pression est fonction du DN (Voir tableau des dimensions). Ils s'appliquent dans des domaines aussi divers que l'eau potable, le traitement de l'eau, les industries chimique et manufacturière, les centrales électriques, la construction navale, etc.



#### Caractéristiques techniques

##### Matière

Corps : Acier inox AISI 304L. Joints : EPDM. Boulonnerie : Acier inox AISI 304.

##### Références normatives

NF EN 681-1: Garnitures d'étanchéité en caoutchouc - Spécification des matériaux pour garnitures d'étanchéité pour joints de canalisations utilisées dans le domaine de l'eau et de l'évacuation. - Partie 1 : caoutchouc vulcanisé

BS 8561 : Spécification pour les raccords mécaniques destinés à la réparation, au raccordement et à la rénovation de conduites d'alimentation en eau sous pression.

Exigences et méthodes d'essais

NF EN 10088-2 : Aciers inoxydables - Partie 2 : conditions techniques de livraison des tôles et bandes en acier de résistance à la corrosion pour usage général

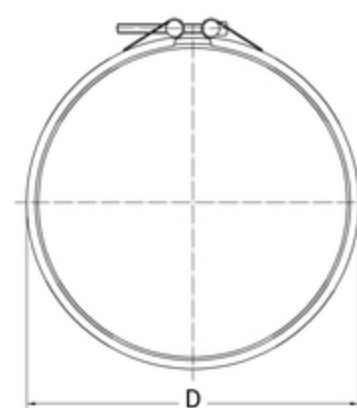
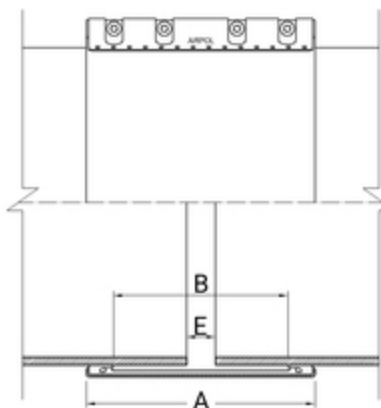
##### Certification

Attestation de Conformité Sanitaire (ACS)

#### Tableau des dimensions

Référence	IGW1297-1307A2E11
DN	1300
Plage	1297-1307
Vis	M20
Couple (Nm)	100
A	301
B	240
D	DE + 30
E1	15
E2	80

Référence	IGW1297-1307A2E11
Matière joint	EPDM
Type Inox	AISI 304L
PN à 20°C	11



## Données logistiques

---

Référence	Pièce		
	L	l	h
<b>IGW1297-1307A2E11</b>	300	1327	1327