

RACCORDS UNIVERSELS DE RÉPARATION ET/OU LIAISON

Raccord universel NEO PN16 - NEO-PN16 Réf. NEO373-395PN16

Raccord de réparation multi-matériaux NEO inox A2 EPDM largeur 200 PN16 d373-395

Domaines d'application

Colliers mécaniques destinés à la réparation PERMANENTE de canalisations composées de tubes en fonte, acier, PVC, fibro-ciment, PRV ou PE. La température de service est comprise entre -20°C et +100°C. Ils s'appliquent dans des domaines aussi divers que l'eau potable, le traitement de l'eau, les industries chimique et manufacturière, les centrales électriques, la construction navale, etc.

Caractéristiques techniques

Matière

Corps : Acier inox AISI 304L. Joints : EPDM. Boulonnerie : Acier inox AISI 304.

Références normatives

NF EN 681-1: Garnitures d'étanchéité en caoutchouc - Spécification des matériaux pour garnitures d'étanchéité pour joints de canalisations utilisées dans le domaine de l'eau et de l'évacuation. - Partie 1 : caoutchouc vulcanisé

BS 8561 : Spécification pour les raccords mécaniques destinés à la réparation, au raccordement et à la rénovation de conduites d'alimentation en eau sous pression. Exigences et méthodes d'essais

NF EN 10088-2 : Aciers inoxydables - Partie 2 : conditions techniques de livraison des tôles et bandes en acier de résistance à la corrosion pour usage général

Certification

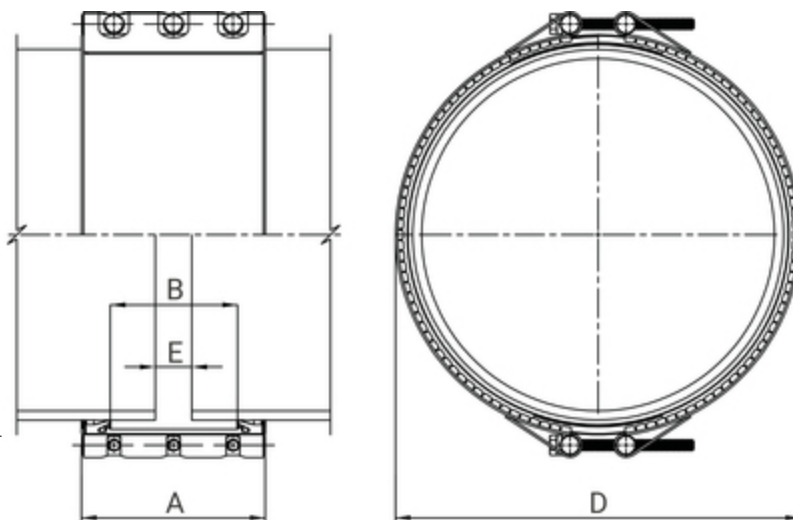
Attestation de Conformité Sanitaire (ACS)



**PN
16**

Tableau des dimensions

Référence	NEO373-395PN16
DN	350
Tolérance Dext	373-395
Vis	6 x M12
Couple (Nm)	40
A	200
B	141
D	417
E	15
PN à 20°C	16



E = Espace maximum entre les deux tubes = 15 mm.
A = Largeur = 200 mm.

Données logistiques

Référence	Pièce				Carton				
	L	l	h	Poids(kg)	L	l	h	Qté	Poids(kg)
NE0373-395PN16	417	200	417	12,8	470	470	210	1	14