

## RACCORDS UNIVERSELS DE RÉPARATION ET/OU LIAISON

### Raccord universel NEO+ PN16 - **NEOPLUS-PN16** Réf. NEO425-450PN16

Raccord réparation multi-matériaux NEO+ inox A2 EPDM largeur 200 PN16 d422-450

#### Domaines d'application

Colliers mécaniques destinés à la réparation PERMANENTE de canalisations composées de tubes en fonte, acier, PVC, fibre-ciment, PRV ou PE. La température de service est comprise entre -20°C et +100°C. La pression est fonction du DN (Voir tableau des dimensions). Ils s'appliquent dans des domaines aussi divers que l'eau potable, le traitement de l'eau, les industries chimique et manufacturière, les centrales électriques, la construction navale, etc.

#### Caractéristiques techniques

##### Matière

Corps : Acier inox AISI 304L. Joints : EPDM. Boulonnerie : Acier inox AISI 304.

##### Références normatives

NF EN 681-1: Garnitures d'étanchéité en caoutchouc - Spécification des matériaux pour garnitures d'étanchéité pour joints de canalisations utilisées dans le domaine de l'eau et de l'évacuation. - Partie 1 : caoutchouc vulcanisé

BS 8561 : Spécification pour les raccords mécaniques destinés à la réparation, au raccordement et à la rénovation de conduites d'alimentation en eau sous pression.

Exigences et méthodes d'essais

NF EN 10088-2 : Aciers inoxydables - Partie 2 : conditions techniques de livraison des tôles et bandes en acier de résistance à la corrosion pour usage général

##### Certification

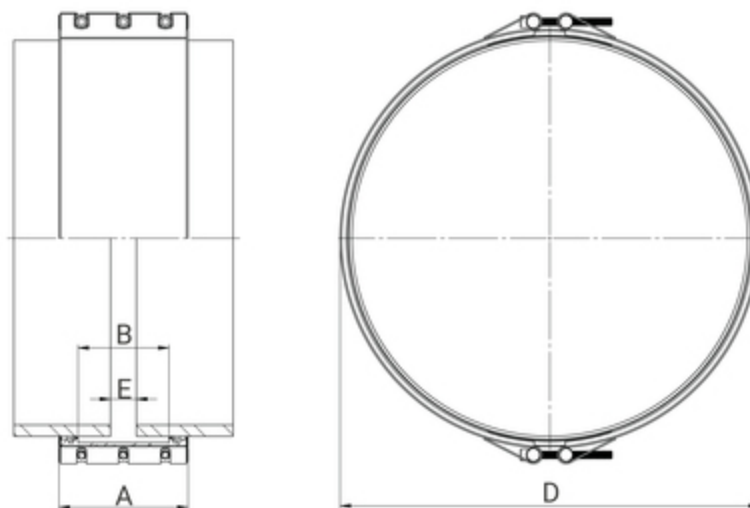
Attestation de Conformité Sanitaire (ACS)



**PN  
16**

#### Tableau des dimensions

Référence	NEO425-450PN16
DN	400
Tolérance Dext	422-450
Vis	6 x M12
Couple (Nm)	30
A	201
B	142
D	475
E	15
PN à 20°C	16



## Données logistiques

---

Référence	Pièce			Carton				
	L	l	Poids(kg)	L	l	h	Qté	Poids(kg)
<b>NEO425-450PN16</b>	202	475	13.890	550	550	230	1	15.49