

RACCORDS UNIVERSELS DE RÉPARATION ET/OU LIAISON

Raccord universel NEO+ PN6 - NEOPLUS-PN6

Réf. NEO500-525PN6

Raccord réparation multi-matériaux NEO+ inox A2 EPDM largeur 200 PN6 d497-525

Domaines d'application

Colliers mécaniques destinés à la réparation PERMANENTE de canalisations composées de tubes en fonte, acier, PVC, fibre-ciment, PRV ou PE. La température de service est comprise entre -20°C et +100°C. La pression est fonction du DN (Voir tableau des dimensions). Ils s'appliquent dans des domaines aussi divers que l'eau potable, le traitement de l'eau, les industries chimique et manufacturière, les centrales électriques, la construction navale, etc.

Caractéristiques techniques

Matière

Corps : Acier inox AISI 304L. Joints : EPDM. Boulonnerie : Acier inox AISI 304.

Références normatives

NF EN 681-1: Garnitures d'étanchéité en caoutchouc - Spécification des matériaux pour garnitures d'étanchéité pour joints de canalisations utilisées dans le domaine de l'eau et de l'évacuation. - Partie 1 : caoutchouc vulcanisé

BS 8561 : Spécification pour les raccords mécaniques destinés à la réparation, au raccordement et à la rénovation de conduites d'alimentation en eau sous pression.

Exigences et méthodes d'essais

NF EN 10088-2 : Aciers inoxydables - Partie 2 : conditions techniques de livraison des tôles et bandes en acier de résistance à la corrosion pour usage général

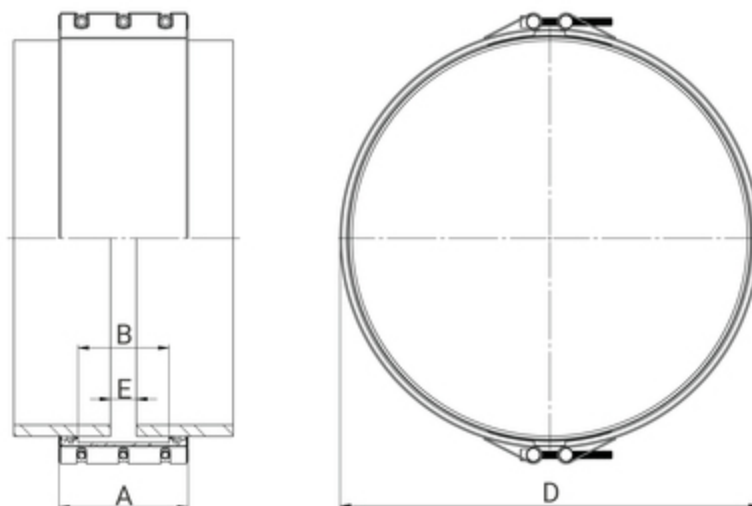
Certification

Attestation de Conformité Sanitaire (ACS)



Tableau des dimensions

Référence	NEO500-525PN6
DN	500
Tolérance Dext	497-525
Vis	6 x M12
Couple (Nm)	35
A	199
B	142
D	548
E	15
PN à 20°C	6



Données logistiques

Référence	Pièce			Carton				
	L	l	Poids(kg)	L	l	h	Qté	Poids(kg)
NEO500-525PN6	199	548	11.770	600	600	230	1	13.17