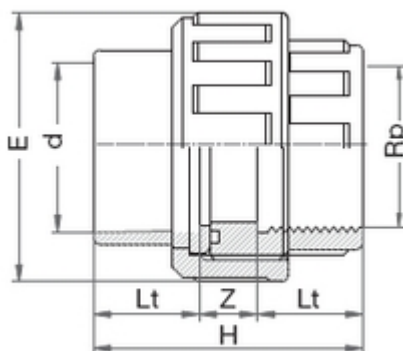




**// Manchon union 3 pièces - Femelle à coller sur d -
Taraudé sur Rp - 5082 - Réf. : 50822005**



TECHNIQUE

Tableau des dimensions

Référence	d x Rp	Z	H	Lt	l	e	Poids (kg)	PN à 20°C
50822005	20 x 1/2"	12	46	17	16	42	0,039	16

Matière

Corps : PVC-UH
Joints : EPDM

Spécificités

Filetage parallèle avec étanchéité sur le filet

Références nominatives

Conformes à la norme NF EN 1452-3. Le filetage est conforme aux normes ISO 7-1 et/ou ISO 228 (voir les spécificités sur la référence)

Certificats de conformité

ACS

LOGISTIQUE

Colisage carton: 580
Dimensions carton (L x l x H): 56 x 48 x 34
Colisage sachet: 10

PIÈCE(S) DÉTACHÉE(S)



// Manchon union 3 pièces - Femelle à coller sur d - Taraudé sur Rp - 5082 - Réf. : 50822005

Joint torique EPDM pour 5080, 5081 et 5082 569020

Pièce fixe pour 5081 et 5082 558105

Pièce folle pour 5080 et 5082 568020

Ecrou pour 5080, 5081, 5082 et 5362 548010