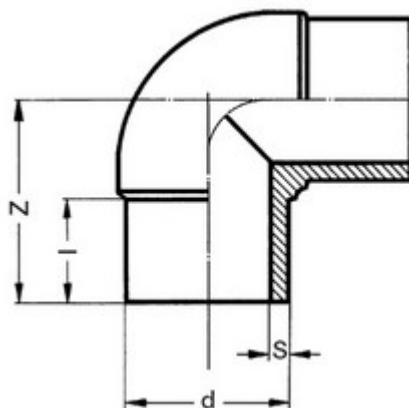




**// Coude à 90° à embouts mâles - PE100 SDR11 -
9058 - Réf. : 9058020**



TECHNIQUE

Tableau des dimensions

Référence	d	S	PN à 20°C
9058020	20	-	16

Matière

Corps : Polyéthylène noir PE 100;

Spécificités

Pièce injectée

Références nominatives

Conformes aux normes NF EN 12201, AS/NZS 4129, WIS 4-32-14 et WIS 4-32-15

Certificats de conformité

ACS