



**// Selle de branchement - 9580 - Réf. :  
49584140032**



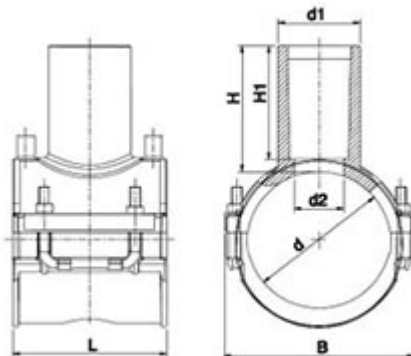
Diamètres 63 à 125 mm  
Diamètre d'installation  $\varnothing$  32 à 63 mm



Diamètres 200 à 215 mm sauf  
déviation 110 mm et tout  
diamètres avec déviation  $\varnothing$  80 mm



Diamètre 110 mm



**TECHNIQUE**

**Tableau des dimensions**

Référence	d x d1	L	B	H	H1	D max couteau	pour des tubes avec SDR	Poids (kg)	PN à 20°C
49584140032	140 x 32	118	180	59	49	23	7,4 à 17,6	0,65	16

**Matière**

Corps : Polyéthylène noir PE 100

**Spécificités**

Système SMARTFUSE - Résistance gainée de PE et surinjectée - Cosses 4 mm - Paramètres de soudage fixes - Design renforce la qualité de la soudure

**Références nominatives**

Conformes aux normes NF EN 12201, AS/NZS 4129, WIS 4-32-14 et WIS 4-32-15

**Certificats de conformité**

ACS

**LOGISTIQUE**

Dimensions carton (L x l x H): 56 x 48 x 34

Colisage carton: 24