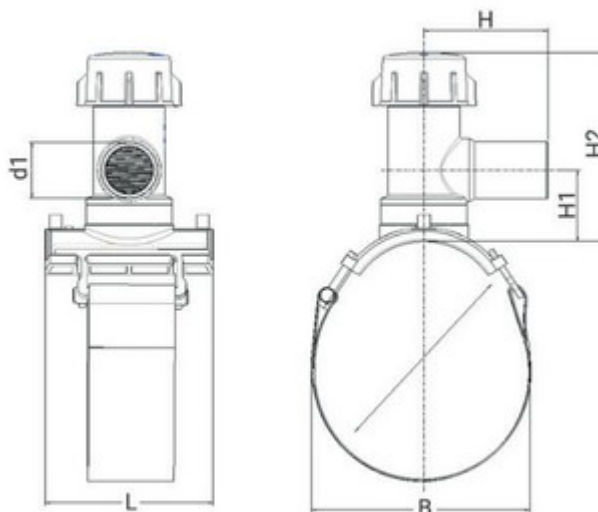




**// Prise de branchement avec dispositif témoin  
étanchéité - Passage intégral - 9130 - Réf. :  
49134110063**



**TECHNIQUE**

**Tableau des dimensions**

Référence	d x d1	L	B	H	H1	H2	D max couteau	pour des tubes avec SDR	PN à 20°C	Poids (kg)
49134110063	110 x 63	176	156	130	75	195	47	11 à 17,6	16	-

**Matière**

Corps : Polyéthylène noir PE 100

Couteau : Laiton

Joint : NBR

DTE : POM

Pour le perçage, utiliser une clé hexagonale de taille 12 longueur 180 mm minimale de ou la clé Plasson Ref 2923001

**Références nominatives**

Conformes aux normes NF EN 12201