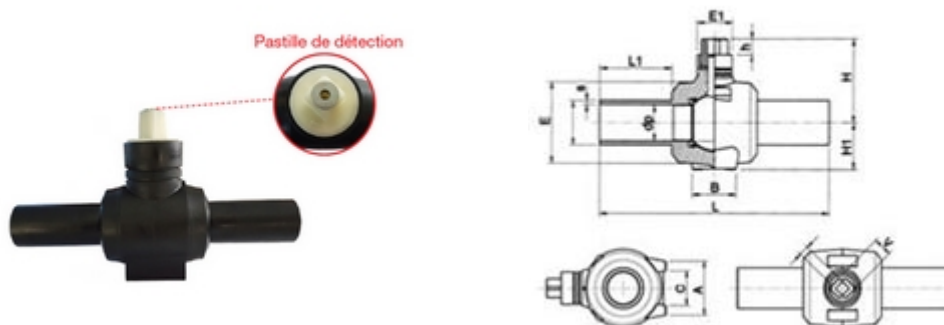




**// Vanne PE 1/4 de tour à boisseau sphérique -  
Fermeture sens anti-horaire - Carré de 30 -  
21010R0 - Réf. : 21010025R0**



**TECHNIQUE**

**Tableau des dimensions**

Référence	d	L	B	E	E1	H	H1	L1	dp	s	h	Poids (kg)	PN à 20°C
21010025R0	25	300	49	84	70	94	50	102	19	3	40	0.705	16

**Matière**

Corps : Polyéthylène noir PE 100  
Carré : PPRV  
Sphère : PPRV  
Joints : NBR - Pastille de détection

**Spécificités**

Monobloc - Sens de fermeture Anti-horaire - Carré de 30

**Références nominatives**

Conformes aux normes NF EN 12201, AS/NZS 4129, WIS 4-32-14 et WIS 4-32-15

**Certificats de conformité**

ACS