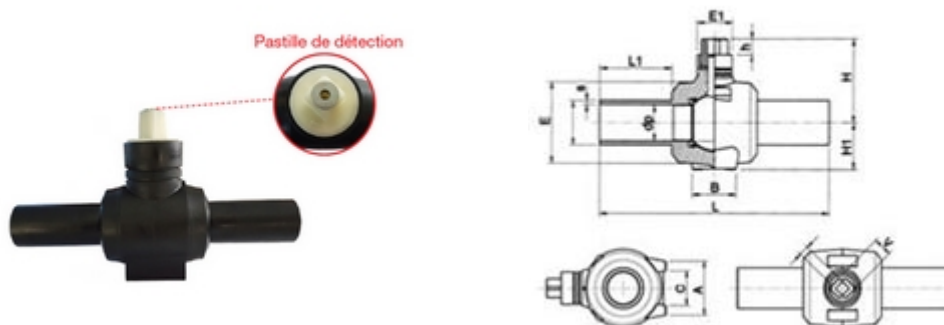




**// Vanne PE 1/4 de tour à boisseau sphérique -
Fermeture sens anti-horaire - Carré de 30 -
21010R0 - Réf. : 21010125R0**



TECHNIQUE

Tableau des dimensions

Référence	d	L	B	E	E1	H	H1	L1	dp	s	h	Poids (kg)	PN à 20°C
21010125R0	125	555	93	200	85	200	110	185	84.2	11.4	40	5.9	16

Matière

Corps : Polyéthylène noir PE 100
Carré : PPRV
Sphère : PPRV
Joints : NBR - Pastille de détection

Spécificités

Monobloc - Sens de fermeture Anti-horaire - Carré de 30

Références nominatives

Conformes aux normes NF EN 12201, AS/NZS 4129, WIS 4-32-14 et WIS 4-32-15

Certificats de conformité

ACS