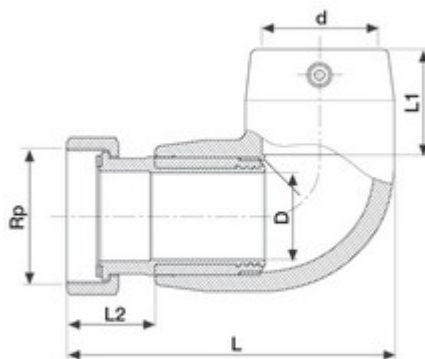




**// Coude de transition à 90° - Ecrou prisonnier en laiton - 9450 - Réf. : 4945406320**



**TECHNIQUE**

**Tableau des dimensions**

Référence	d x Rp	L	D	L1	L2	pour des tubes avec SDR	Poids (kg)	PN à 20°C
4945406320	63 x 2"	175	41	57	44	7,4 à 17,6	1.025	16

**Matière**

Corps : Polyéthylène noir PE 100  
Ecrou : Laiton  
Join plat Ref 3043

**Spécificités**

Système SMARTFUSE - Résistance gainée de PE et surinjectée - Cosses 4 mm - Zones chaudes et froides très larges - Paramètres de soudage fixes - Design renforce la qualité de la soudure Ecrou taraudage parallèle avec étanchéité sur le fond. Livré avec 1 joint plat.

**Références nominatives**

Conformes aux normes NF EN 12201, AS/NZS 4129, WIS 4-32-14 et WIS 4-32-15

**Certificats de conformité**

ACS

**LOGISTIQUE**

Colisage carton: 16  
Dimensions carton (L x l x H): 56 x 48 x 34