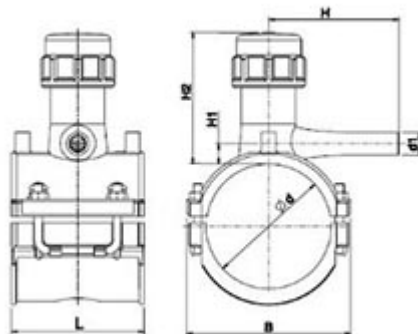




// Ensemble de branchement PN4-PN10 - 46614-46615



DOMAINES D'APPLICATION

Raccords électrosoudables en polyéthylène (PE) pour les systèmes de canalisations destinées à la distribution de combustibles gazeux et à leurs assemblages avec des composants en PE et autres matières, destinés à être utilisés une pression maximale de service, MOP, jusques et y compris 10 bars et à une température de service de 20 °C, comme température de référence.

DESCRIPTION

Matière

Corps : Polyéthylène noir PE 100

Couteau : Laiton

Joint : NBR

DTE : POM

Références nominatives

NF EN 12201, NF EN 1555, NF 136 - Gaz

Mise en œuvre

Fiche d'installation

TABLEAU DES DIMENSIONS

Référence	d x d1	L	B	H	H1	H2	Poids (kg)	PN à 20°C
46614040032	40 x 32	100	66	121	11	94	0.35	4
46615063020	63 x 20	118	100	90	104	90	0.4	10
46614063032	63 x 32	118	100	142	60	86	0.434	4
46615063032	63 x 32	118	100	142	60	86	0.43	10
46614110032	110 x 32	118	148	127	16	114	0.35	4
46614110040	110 x 40	118	148	138	21	177	0.35	4
46614110063	110 x 63	118	148	175	64	114	1.4	4
46614125032	125 x 32	118	162	131	16	114	0.35	4
46614125040	125 x 40	118	162	141	21	177	0.35	4
46614125063	125 x 63	118	162	175	64	177	1.518	4
46615160020	160 x 20	118	199	118	21	138	1.41	10



// Ensemble de branchement PN4-PN10 - 46614-46615

Référence	d x d1	L	B	H	H1	H2	Poids (kg)	PN à 20°C
46614160032	160 x 32	118	199	144	16	138	0.35	4
46615160032	160 x 32	118	199	144	16	138	0.35	10
46614160040	160 x 40	118	199	157	21	138		4
46614160063	160 x 63	118	199	197	20	177	1.629	4
46615160063	160 x 63	118	199	197	20	177	1.63	10
46614200032	200 x 32	176	202	132	56	177	1.45	4
46614200040	200 x 40	176	202	142	60	177		4
46614200063	200 x 63	176	202	175	64	177	1.919	4