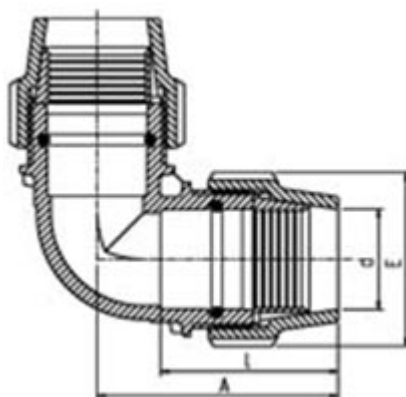




// Coude à 90° - 7050 - Réf. : 705032



TECHNIQUE

Tableau des dimensions

Référence	d	E	A	I	Poids (kg)	PN à 20°C
705032	32	64	93	67	0.202	16

Matière

Corps : polypropylène, copolymère haute qualité

Ecrou : Polypropylène, copolymère haute qualité

Bague de crantage standard : acétal (POM)

Joint torique standard : NBR

Spécificités

Étanchéité indépendante du serrage

Références nominatives

Conformes aux normes ISO 14236 et AS/NZ 4129. Le filetage est conforme aux normes ISO-7, BS 21 - 1973, DIN 2999, NEN3258, AS 1722Part 1 - 1975

Certificats de conformité

ACS

LOGISTIQUE

Dimensions carton (L x l x H): 56 x 48 x 34

Colisage sachet: 5

Colisage carton: 100

PIÈCE(S) DÉTACHÉE(S)

Ecrou de serrage 700032

Joint torique NBR 700232

Bague de crantage POM 700332