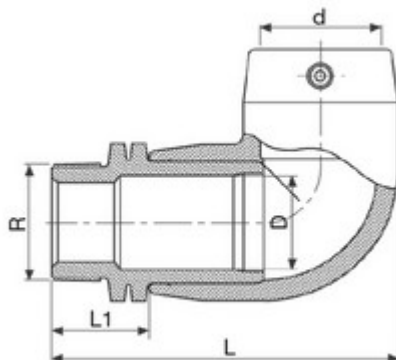




// Coude de transition à 90° - Filetage en PE100 - 9754 - Réf. : 4975406320



TECHNIQUE

Tableau des dimensions

| Référence | d x R | L | D | L1 | pour des tubes avec SDR | Poids (kg) | PN à 20°C |
|------------|---------|-----|----|----|-------------------------|------------|-----------|
| 4975406320 | 63 x 2" | 179 | 48 | 57 | 7,4 à 17,6 | 0,48 | 16 |

Matière

Corps : Polyéthylène noir PE 100

Spécificités

Système SMARTFUSE - Résistance gainée de PE et surinjectée - Cosses 4 mm - Zones chaudes et froides très larges - Paramètres de soudage fixes - Design renforce la qualité de la soudure Filetage avec étanchéité sur le filet

Références nominatives

Conformes aux normes NF EN 12201, AS/NZS 4129, WIS 4-32-14 et WIS 4-32-15

Certificats de conformité

ACS

LOGISTIQUE

Colisage carton: 25

Dimensions carton (L x l x H): 56 x 48 x 34