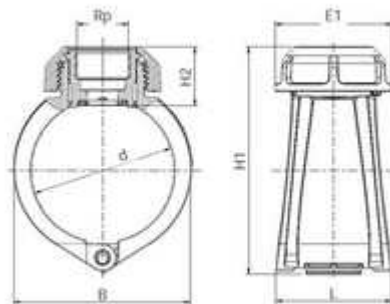




**// Collier de prise Plassaddle - 6300 - Réf. :
630012515**



TECHNIQUE

Tableau des dimensions

Référence	d x Rp	B	L	E1	H1	H2	Poids (kg)	PN à 20°C
630012515	125 x 1 1/2"	157	100	102	198	49		16

Matière

Barrette anti-rotation : Inox 316 / Sans boulonnerie / Serrage de l'écrou avec la clé Plasson Ref 799040 / Joint : EPDM

Références nominatives

Conformes aux normes ISO 14236 et AS/NZ 4129. Le taraudage est conforme aux normes ISO-7.

PIÈCE(S) DÉTACHÉE(S)

Clé Plasson 799040