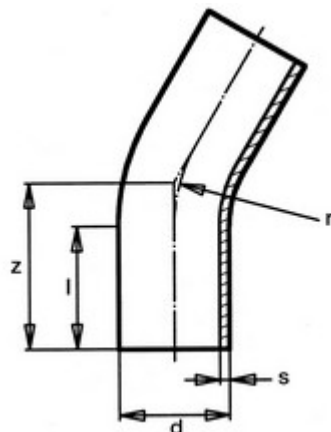




// Courbe à 30° à embouts mâles - PE100 SDR11 - 9438



DOMAINES D'APPLICATION

Raccords électrosoudables pour les systèmes de canalisations en polyéthylène (PE) dans le domaine de l'alimentation en eau destinée à la consommation humaine, y compris le transport des eaux brutes avant traitement, et leurs assemblages avec des composants en PE et d'autres matériaux destinés à être utilisés sous pression et à une température de service de 20 °C comme température de référence, pouvant atteindre un maximum de 40° (au delà de 20°C, appliquer un coefficient de détimbrage).

DESCRIPTION

Matière

Corps : Polyéthylène noir PE 100
Peut être soudée en électrosoudage ou en bout à bout

Références nominatives

Conforme à la norme NF EN 12201

Certificats de conformité

ACS

Mise en œuvre

Fiche d'installation

TABLEAU DES DIMENSIONS

Référence	d	s	l	r	z	PN à 20°C
9438090	90	8.2	150	135	210	16
9438110	110	10	150	165	220	16
9438125	125	11.4	150	188	235	16
9438140	140	12.7	150	210	250	16
9438160	160	14.6	150	240	260	16
9438180	180	16.4	150	270	280	16
9438200	200	18.2	150	300	310	16
9438225	225	20.5	150	338	350	16



// Courbe à 30° à embouts mâles - PE100 SDR11 - 9438

Référence	d	s	l	r	z	PN à 20°C
9438280	280	25.4	250	420	450	16
9438315	315	28.6	300	496	500	16
9438250	250	22.7	250	375	430	16
9438355	355	32.2	300	560	590	16
9438400	400	36.3	300	637	650	16
9438450	450	40.9	300	711	700	16
9438500	500	45.4	350	783	750	16
9438560	560	50.8	350	877	800	16
9438630	630	-	350	955	850	16
9438710	710	-	350	1128	1150	16
9438800	800	-	350	1274	1250	16