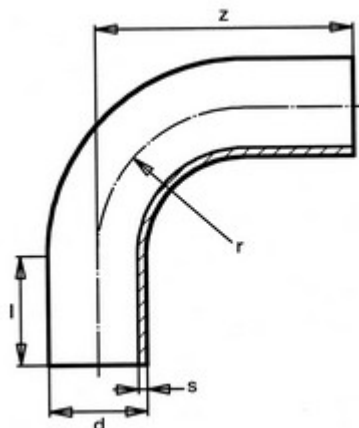




## // Courbe à 90° à embouts mâles - PE100 SDR11 - 9458



### DOMAINES D'APPLICATION

Raccords électrosoudables pour les systèmes de canalisations en polyéthylène (PE) dans le domaine de l'alimentation en eau destinée à la consommation humaine, y compris le transport des eaux brutes avant traitement, et leurs assemblages avec des composants en PE et d'autres matériaux destinés à être utilisés sous pression et à une température de service de 20 °C comme température de référence, pouvant atteindre un maximum de 40° (au delà de 20°C, appliquer un coefficient de détimbrage).

### DESCRIPTION

#### Matière

Corps : Polyéthylène noir PE 100

Peut être soudée en électrosoudage ou en bout à bout

#### Références nominatives

Conforme à la norme NF EN 12201

#### Certificats de conformité

ACS

#### Mise en œuvre

Fiche d'installation

### TABLEAU DES DIMENSIONS

Référence	d	s	l	r	z	PN à 20°C
9458090	90	8.2	150	135	300	16
9458110	110	10	150	165	380	16
9458125	125	11.4	150	188	400	16
9458140	140	12.7	150	210	440	16
9458160	160	14.6	150	240	480	16
9458180	180	16.4	150	270	530	16
9458200	200	18.2	150	300	560	16
9458225	225	20.5	150	338	590	16



## // Courbe à 90° à embouts mâles - PE100 SDR11 - 9458

Référence	d	s	l	r	z	PN à 20°C
9458250	250	22.7	250	375	730	16
9458280	280	25.4	250	420	750	16
9458315	315	28.6	300	496	900	16
9458355	355	32.2	300	560	1000	16
9458400	400	36.3	300	637	1050	16
9458450	450	40.9	300	711	1150	16
9458500	500	45.4	350	783	1300	16
9458560	560	-	350	877	1350	16
9458630	630	57.2	350	965	1600	16