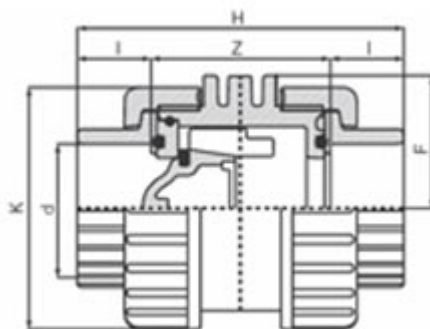




## // Vanne à ventouse à coller - Joints FPM - 1690



### DOMAINES D'APPLICATION

Vannes en PVC non plastifié pour les systèmes de canalisations d'eau sous pression à des températures inférieures ou égales à 45°C (à partir de 25°C, appliquer un coefficient de détimbrage) et leurs assemblages avec des composants en PVC-U ou en d'autres matériaux destinés aux conduites enterrées ou en aérien à l'extérieur ou à l'intérieur du bâtiment.

### DESCRIPTION

#### Matière

Corps : PVC-UH  
Joints : FPM  
Siège de la sphère : PTFE

#### Références nominatives

Conformes à la norme NF EN 1452-4

#### Certificats de conformité

ACS

#### Mise en œuvre

Fiche d'installation

### TABLEAU DES DIMENSIONS

Référence	d	Z	I	K	DN	F	H	Poids (kg)	PN à 20°C
169016	16	43	14	45	10	23	71	0.088	16
169020	20	43	16	45	15	23	75	0.088	16
169025	25	51	19	55	20	29	89	0.145	16
169032	32	58	22	66	25	37	102	0.24	16
169040	40	68	26	80	32	44	120	0.405	16
169050	50	80	31	96	40	54	142	0.68	16
169063	63	93	38	118	50	65	169	1.145	16