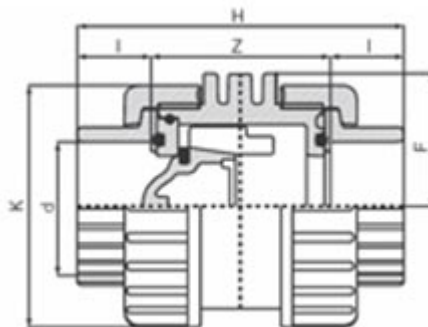




// Vanne à ventouse à coller - Joints FPM - 1690 - Réf. : 169016



TECHNIQUE

Tableau des dimensions

Référence	d	I	K	DN	F	H	Z	Poids (kg)	PN à 20°C
169016	16	14	45	10	23	71	43	0.088	16

Matière

Corps : PVC-UH
Joints : FPM
Siège de la sphère : PTFE

Spécificités

Position verticale - Respecter le sens de montage - Aération et purge d'air ; un système à niveau ou pression variable.

Références nominatives

Conformes à la norme NF EN 1452-4

Certificats de conformité

ACS

LOGISTIQUE

Dimensions carton (L x l x H): 48 x 32 x 34
Colisage carton: 80